


MasterPRO
 by
Carlo Cracco



**Manuale di istruzioni • Manual de instrucciones
 Instruction Manual • Manuel d'instructions
 Bedienungsanleitung • Manual de Instruções**

BGMP-9123



**Disposal of Old Electrical & Electronic Equipment (Applicable
 in the European Union and other European countries
 with separate collection systems)**

This symbol on the product or on its packaging indicates that this product shall not be treated as household waste. Instead it shall be handed over to the applicable collection point for the recycling of electrical and electronic equipment. By ensuring this product is disposed of correctly, you will help prevent potential negative consequences for the environment and human health, which could otherwise be caused by inappropriate waste handling of this product. The recycling of materials will help to conserve natural resources. For more detailed information about recycling of this product, please contact your local city office, your household waste disposal service or the shop where you purchased the product.



**Robot da cucina multifunzione • Robot Multifunción de Cocina
 Multifunction Cooker • Cuisneur multifonction
 Multifunktions-Kocher • Panela multifunções**

Robot da cucina multifunzione:

220-240V~ 50-60Hz

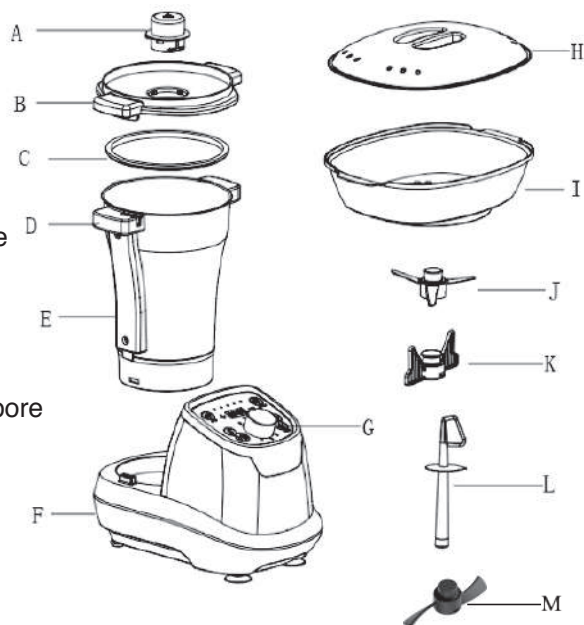
Riscaldamento: 800W**Motore:** 400W**Potenza max:** 1200W**AVVERTENZE IMPORTANTI**

1. Prima di usare l'apparecchio, leggere attentamente queste istruzioni e consultare le illustrazioni.
2. Conservare queste istruzioni per riferimento futuro.
3. Prima di collegare l'apparecchio alla presa di corrente, verificare che la tensione riportata sull'apparecchio corrisponda a quella della rete elettrica.
4. Non usare accessori o componenti di altre marche. In caso contrario, la garanzia verrà annullata.
5. Non usare l'apparecchio se il cavo di alimentazione, la spina o altre parti sono danneggiati.
6. Prima di usare l'apparecchio per la prima volta, lavare accuratamente tutte le parti che entreranno a contatto con gli alimenti.
7. Posizionare l'apparecchio su una superficie piana, asciutta e pulita.
8. Non toccare la lama, in particolare quando è in rotazione, perché è molto affilata. Toccare esclusivamente la parte superiore della lama durante l'installazione o la rimozione.
9. Non usare gli accessori e/o l'apparecchio se sono danneggiati. Contattare un centro di assistenza autorizzato.
10. Questo apparecchio non deve essere usato dai bambini. Tenere l'apparecchio e il cavo di alimentazione fuori dalla portata dei bambini.
11. Non lasciare l'apparecchio in funzione senza supervisione.
12. Spegnerlo l'apparecchio prima di scollegarlo dalla presa di corrente o di installare un accessorio.
13. Attendere che le parti in movimento si siano arrestate prima di rimuovere qualsiasi componente dall'apparecchio.
14. Non immergere l'unità principale in acqua o altri liquidi e non risciacquarlo sotto l'acqua corrente. Usare esclusivamente un panno umido per pulire l'apparecchio.

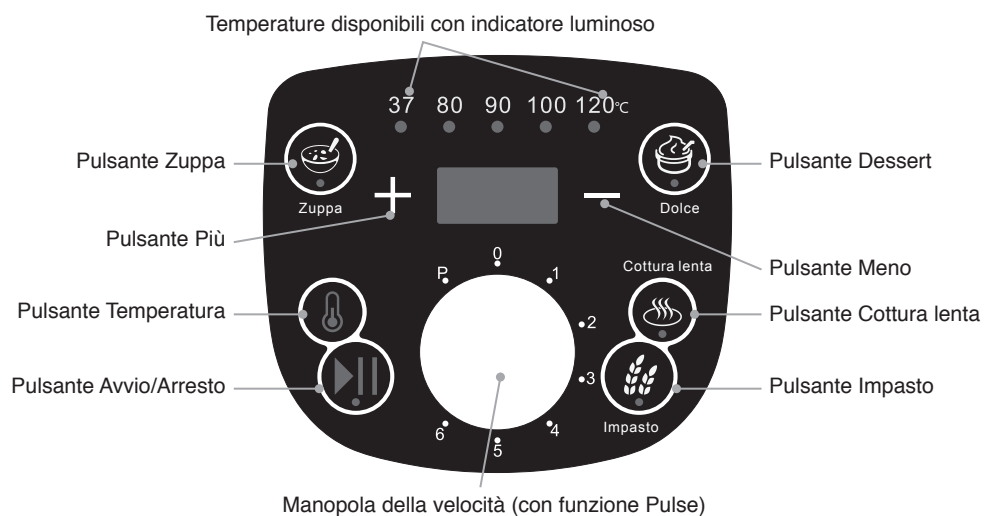
15. Scollegare l'apparecchio dalla presa di corrente immediatamente dopo l'uso.
16. Spegnerlo l'apparecchio e scollegarlo dalla presa di corrente prima di sostituire gli accessori o avvicinarsi alle parti che si muovono durante il funzionamento.
17. Questo apparecchio può essere usato da persone con ridotte capacità fisiche, sensoriali o mentali o prive di esperienza o conoscenza, solo se supervisionate o istruite sull'uso sicuro dell'apparecchio e se comprendono i rischi correlati.
18. Questo apparecchio è destinato all'ambito domestico e ad altri usi analoghi, ad esempio:
 - cucine riservate al personale di negozi, uffici o altri ambienti professionali;
 - stanze di alberghi, motel e altri edifici residenziali;
 - camere in affitto e altri ambienti analoghi.
19. I bambini non devono giocare con l'apparecchio.
20. Non aumentare improvvisamente la velocità quando la temperatura di cottura o riscaldamento è superiore a 60°C.
21. Durante la preparazione di alimenti caldi (a temperature superiori a 60°C), non toccare il tappo del coperchio e non attivare la funzione Pulse.
22. Assicurarsi di posizionare l'apparecchio su una superficie pulita, solida, piana e resistente al calore, in particolare durante l'uso del cestello vapore.
23. L'apparecchio è dotato di protezione contro il funzionamento a vuoto.

DESCRIZIONE DELLE PARTI:

- A. Tappo del coperchio
- B. Coperchio del recipiente
- C. Guarnizione ad anello
- D. Impugnatura del recipiente
- E. Recipiente in acciaio inox
- F. Unità principale
- G. Pannello di controllo
- H. Coperchio del cestello vapore
- I. Cestello vapore
- J. Lama tritatutto
- K. Sbattitore
- L. Spatola
- M. Miscelatore



PANNELLO DI CONTROLLO



Pulsante Temperatura

Temperature disponibili: 37°C, 80°C, 90°C, 100°C, 120°C.

Premere il pulsante Temperatura per selezionare la temperatura desiderata tra 37°C, 80°C, 90°C, 100°C e 120°C. Premendo il pulsante Temperatura per la sesta volta la funzione di riscaldamento verrà annullata.

Regolazione del timer

Il timer può essere regolato tra 30 secondi e 99 minuti.

Premere il pulsante + per aumentare la durata, premere il pulsante - per diminuirla.

La durata (0-99 minuti) aumenterà o diminuirà a intervalli di 30 secondi.

Dopo aver impostato il timer, sul display apparirà il conto alla rovescia (...5 4 3 2 1), al termine del quale l'apparecchio si arresterà automaticamente.

Se il timer non è stato impostato, sul display apparirà la durata di funzionamento (1 2 3 4 5...) finché l'apparecchio non verrà arrestato manualmente.

Se viene impostata esclusivamente la velocità, la durata è limitata a 5 minuti.

Manopola della velocità

Ruotare la manopola in senso orario per aumentare la velocità e in senso antiorario per diminuirla.

Livelli di velocità: 1, 2, 3, 4, 5, 6, P ("P" indica la funzione Pulse).

| Livello di velocità | 1 | 2 | 3 | 4 | 5 | P |
|---------------------|----|-----|------|------|------|------|
| RPM (giri/min) | 66 | 500 | 1000 | 1500 | 2500 | 3300 |

Quando la temperatura all'interno del recipiente raggiunge i 60°C la funzione Pulse non è attiva.

Quando la temperatura è pari o superiore a 60°C e la velocità è pari o superiore al livello 3, la velocità verrà ridotta e la funzione di riscaldamento si interromperà.

Il livello di velocità 1 attiva il seguente ciclo: miscelazione di 10 secondi seguita da una pausa di 3 secondi.

Avvio e arresto

Per avviare o arrestare l'apparecchio sia in modalità manuale che in modalità automatica, premere il pulsante Avvio/Arresto (ad eccezione della manopola della velocità, che è sempre attiva).

Tenere premuto il pulsante Avvio/Arresto per 2 secondi per annullare.

Quando l'apparecchio è in funzione, l'indicatore luminoso del pulsante Avvio/Arresto <3 rimarrà accesa.

All'arresto dell'apparecchio, l'indicatore luminoso del pulsante Avvio/Arresto lampeggerà.

Pulsante Zuppa (programma automatico)

Quando l'apparecchio è in standby, premere il pulsante Zuppa; l'indicatore luminoso si illuminerà; quindi premere il pulsante Avvio/Arresto per avviare l'apparecchio (gli altri pulsanti non saranno attivi).

Il programma Zuppa dispone di tre sotto-programmi (fare riferimento ai dettagli del programma).

Pulsante Dessert (programma automatico)

Quando l'apparecchio è in standby, premere il pulsante Dessert; l'indicatore luminoso si illuminerà; quindi premere il pulsante Avvio/Arresto per avviare l'apparecchio (gli altri pulsanti non saranno attivi).

Il programma Dessert dispone di quattro sotto-programmi (fare riferimento ai dettagli del programma).

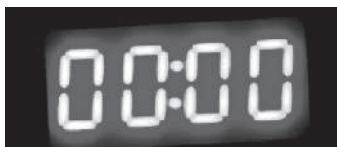
Pulsante Impasto (programma automatico)

Quando l'apparecchio è in standby, premere il pulsante Impasto; l'indicatore luminoso si illuminerà; quindi premere il pulsante Avvio/Arresto per avviare l'apparecchio (gli altri pulsanti non saranno attivi). Il programma Impasto dispone di un solo sotto-programma (fare riferimento ai dettagli del programma).

Pulsante Cottura lenta (programma automatico)

Quando l'apparecchio è in standby, premere il pulsante Cottura lenta; l'indicatore luminoso si illuminerà; quindi premere il pulsante Avvio/Arresto per avviare l'apparecchio (gli altri pulsanti non saranno attivi).

Il programma Cottura lenta dispone di quattro sotto-programmi (fare riferimento ai dettagli del programma).

DISPLAY LED**Visualizzazione della durata:**

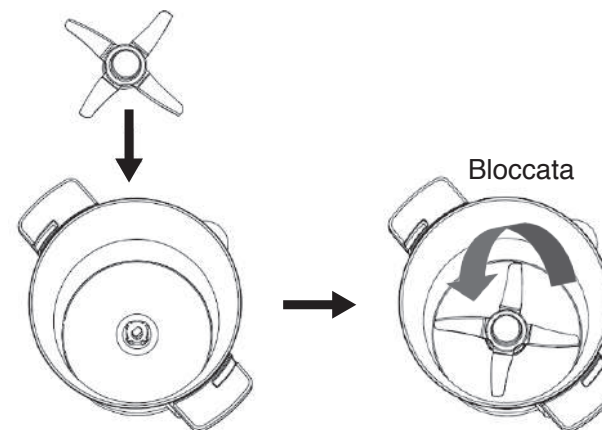
Dopo aver impostato il timer, sul display apparirà il conto alla rovescia (...5 4 3 2 1).

Se il timer non è stato impostato, sul display apparirà la durata di funzionamento (1 2 3 4 5...).

Visualizzazione dei programmi automatici:

Dopo aver selezionato un programma automatico, sul display apparirà il codice "P1...P4", seguito dalla durata totale del programma.

Dopo 5 minuti di inattività, il display LED si spegnerà automaticamente; premere qualsiasi pulsante per riaccenderlo.

INSTALLAZIONE E RIMOZIONE DELLA LAMA

1. Inserire la lama sul fondo del recipiente e ruotarla insenso antiorario per bloccarla (come illustrato in figura).


ATTENZIONE!

1. La lama è molto affilata. Manipolarla con attenzione. Toccare esclusivamente la parte superiore della lama!

Gli alimenti da tritare o cuocere possono fuoriuscire e danneggiare l'apparecchio.

Per rimuovere la lama dal recipiente, afferrare la parte superiore della lama e ruotarla in senso orario per sbloccarla. La lama è molto affilata. Manipolarla con attenzione!

RECIPIENTE**ATTENZIONE!**

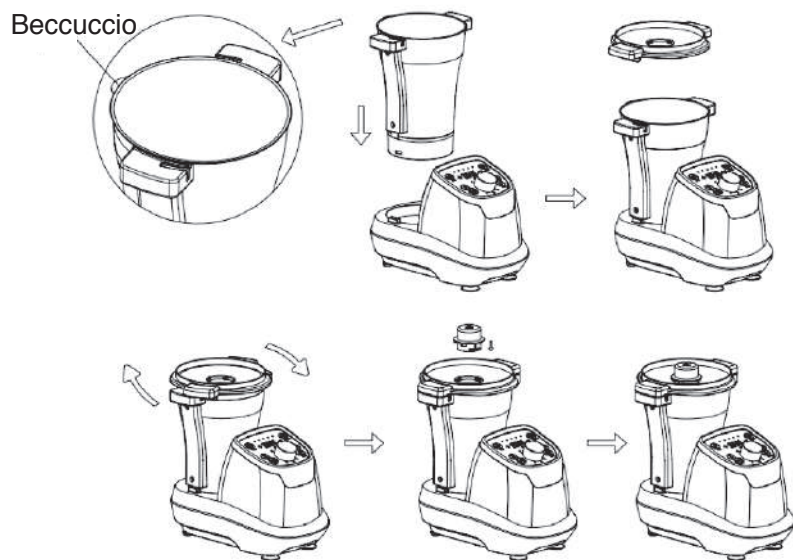
 Il simbolo "Superficie calda" riportato sul recipiente indica che tale area può essere molto calda e deve essere toccata con attenzione.

Capacità totale: 2,5 litri

Capacità utile massima: 1,75 litri.

Attenzione! Non superare la capacità massima (1,75 L) indicata dalla tacca sul recipiente per motivi di sicurezza.

**INSTALLAZIONE E RIMOZIONE DEL RECIPIENTE**



Installazione del recipiente

1. Posizionare il recipiente sulla base dell'apparecchio. Assicurarsi che il beccuccio del recipiente sia orientato verso la parte posteriore dell'apparecchio. Premere il recipiente verso il basso per assicurarsi che sia installato correttamente.
2. Ruotare il coperchio del recipiente in senso orario per bloccarlo in posizione. Assicurarsi che il coperchio sia orientato correttamente.
3. Inserire il tappo del coperchio.

AVVERTENZA!

L'apparecchio è dotato di un interruttore di sicurezza tra il recipiente e l'unità principale. L'apparecchio non funzionerà se il coperchio non è bloccato correttamente.

Per evitare il rischio di ustioni dovute alla fuoriuscita di alimenti caldi, non tentare di forzare l'apertura del coperchio del recipiente. Aprire il coperchio del recipiente esclusivamente al termine della miscelazione.

Rimozione del recipiente:

1. Arrestare l'apparecchio.
2. Ruotare il coperchio del recipiente in senso antiorario per sbloccarlo.
3. Rimuovere il recipiente dall'unità principale.

MODALITÀ DI FUNZIONAMENTO

Modalità 1 - Solo miscelazione

(In modalità di miscelazione, la durata di funzionamento è limitata a 5 minuti.)

L'apparecchio è adatto alla tritatura e/o alla miscelazione alimenti e liquidi.

Procedere come descritto di seguito:

1. Installare la lama nel recipiente.
2. Installare il recipiente sull'unità principale.
3. Posizionare il coperchio. Collegare l'apparecchio alla presa di corrente.
4. Impostare la durata di miscelazione (la durata massima è 5 minuti) e selezionare la velocità. Premere il pulsante Avvio/Arresto per avviare l'apparecchio.
5. Allo scadere del tempo impostato l'apparecchio emetterà 10 segnali acustici e si arresterà automaticamente.
6. Rimuovere il recipiente dall'apparecchio.
7. Rimuovere gli alimenti dal recipiente.

AVVERTENZE:

1. La lama è molto affilata. Manipolarla con attenzione!
2. Toccare esclusivamente la parte superiore della lama!
3. In caso di alimenti duri come chicchi di caffè e mandorle, non tritarli per più di 40 secondi, e attendere almeno 10 minuti prima di usare nuovamente l'apparecchio.
4. Si raccomanda di non miscelare impasti di peso superiore a 250 g. Non miscelare impasti di peso superiore a 250 g per più di 2 minuti.
5. In modalità di miscelazione, la durata di funzionamento è limitata a 5 minuti.

Modalità 2 - Solo riscaldamento

(In modalità di riscaldamento, la durata di funzionamento massima è limitata a 60 minuti.)

L'apparecchio è adatto alla preparazione di omogeneizzati, risotti, marmellate, zuppe, ecc.

Procedere come descritto di seguito:

1. Installare la lama nel recipiente.
2. Installare il recipiente sull'unità principale.
3. Posizionare il coperchio e collegare l'apparecchio alla presa di corrente.
4. Impostare la durata di funzionamento. Impostare la temperatura. Premere il pulsante Avvio/Arresto per avviare l'apparecchio; l'indicatore luminoso corrispondente alla temperatura si accenderà.
5. Allo scadere del tempo impostato l'apparecchio emetterà 10 segnali acustici e si arresterà automaticamente.
6. Rimuovere il recipiente dall'apparecchio.
7. Rimuovere gli alimenti dal recipiente.

AVVERTENZE:

1. Non toccare le parti metalliche del recipiente o la lama quando sono calde!
2. Usare esclusivamente l'impugnatura del recipiente per spostarlo.
3. Non avviare il riscaldamento quando il recipiente è vuoto!
4. Non riscaldare più di 500 ml di latte.
5. In modalità di riscaldamento, la durata di funzionamento massima è limitata a 60 minuti.

Modalità 3 - Riscaldamento e miscelazione

L'apparecchio è adatto alla preparazione di omogeneizzati, risotti, marmellate, zuppe, ecc.

Procedere come descritto di seguito:

1. Installare il recipiente sull'unità principale.
2. Posizionare il coperchio. Collegare l'apparecchio alla presa di corrente.
3. Impostare la durata di funzionamento. Selezionare la temperatura. Selezionare la velocità. Premere

il pulsante Avvio/Arresto; l'apparecchio si avvierà e l'indicatore luminoso corrispondente alla temperatura si accenderà. L'apparecchio manterrà gli alimenti alla temperatura impostata.

Dopo aver selezionato una velocità pari o superiore al livello 3 e una temperatura pari o superiore a 60°C, quando la temperatura all'interno del recipiente raggiunge i 60°C la velocità si abbasserà al livello 2, e il riscaldamento proseguirà.

4. Allo scadere del tempo impostato l'apparecchio emetterà 10 segnali acustici e si arresterà automaticamente.

5. Scollegare l'apparecchio dalla presa di corrente. Rimuovere il coperchio.

6. Rimuovere gli alimenti dal recipiente.

AVVERTENZE:

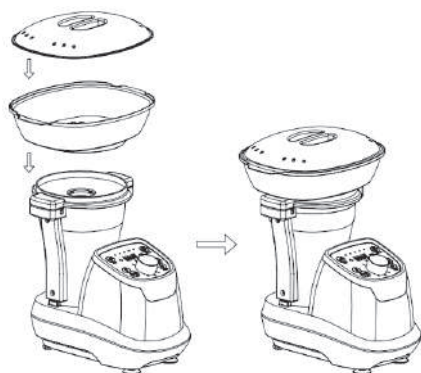
1. Non toccare le parti metalliche del recipiente o la lama quando sono calde!
2. Usare esclusivamente l'impugnatura del recipiente per spostarlo.
3. Non avviare il riscaldamento quando il recipiente è vuoto!
4. Non riscaldare più di 500 ml di latte.
5. L'apparecchio è dotato di una protezione di sicurezza in caso di temperature elevate: quando la temperatura è pari o superiore a 60°C e la velocità è pari o superiore al livello 3, la velocità verrà ridotta e la funzione di riscaldamento si interromperà. Non superare il livello di velocità 2 durante la miscelazione a temperature superiori a 60°C.

Modalità 4 - Cottura a vapore

Il cestello vapore è adatto alla cottura di verdure, carne, salsicce, pane, pesce, ecc.

Procedere come descritto di seguito:

1. Installare il recipiente sull'unità principale.
2. Versare da 0,5 L a 1,75 L d'acqua nel recipiente.
(Attenzione! La quantità di acqua all'interno del recipiente non deve essere inferiore a 0,5 litri. 0,5 litri d'acqua sono sufficienti per una durata di cottura di 30 minuti.)
3. Posizionare il coperchio senza il tappo.
4. Installare il cestello vapore.
5. Collegare l'apparecchio alla presa di corrente.
6. Per la cottura a vapore, selezionare la modalità Solo riscaldamento o la modalità Riscaldamento e miscelazione.



Suggerimento: assicurarsi che la guarnizione ad anello sia posizionata correttamente sul coperchio, quindi posizionare il coperchio sul recipiente.

CODICI ERRORE

| Codice | Significato | Soluzione |
|--------|--|--|
| E01 | Il recipiente non è installato. | Installare il recipiente sull'unità principale. Se il codice errore persiste, portare l'apparecchio presso un centro di assistenza. |
| E02 | Malfunzionamento dell'apparecchio. | Portare l'apparecchio presso il rivenditore o un centro di assistenza. |
| E03 | 1. Il coperchio non è presente. 2. Il coperchio non è posizionato correttamente. | Scollegare l'apparecchio dalla presa di corrente, installare il recipiente e il coperchio, o rimuoverli e reinstallarli come indicato nel manuale, quindi riavviare l'apparecchio. |
| E04 | Il motore si è surriscaldato dopo un funzionamento prolungato. | Arrestare l'apparecchio, lasciare raffreddare il motore per 10-30 minuti, quindi riavviarlo. Se il codice errore persiste, portare l'apparecchio presso un centro di assistenza. |
| E05 | Protezione contro le temperature elevate (quando la temperatura all'interno del recipiente raggiunge i 140°C, la funzione di riscaldamento si interromperà e sul display apparirà il codice 05). | Arrestare l'apparecchio e lasciarlo raffreddare, quindi riavviarlo. |

Nota: se le soluzioni elencate non risolvono il problema, portare l'apparecchio presso un centro di assistenza.

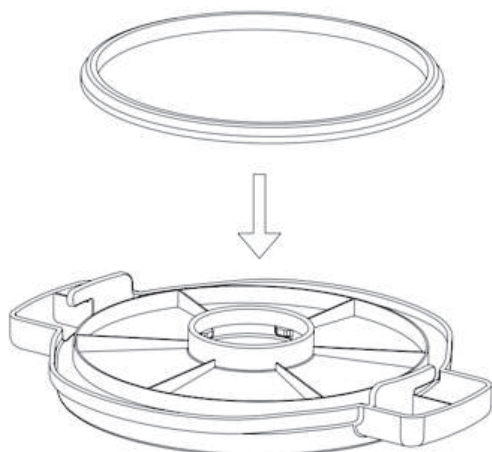
PULIZIA

1. Prima di pulire l'apparecchio, spegnerlo e scollegarlo dalla presa di corrente.
2. Durante la pulizia, non immergere il recipiente nell'acqua.
3. Attendere che il recipiente si raffreddi, quindi rimuovere la lama. Pulire l'interno e l'esterno del recipiente. Mantenere i perni di contatto sulla parte inferiore del recipiente puliti e asciutti. Pulire i perni di contatto esclusivamente con un panno umido.
4. Rimuovere la guarnizione ad anello e tutti gli accessori. Non lavare il recipiente metallico in lavastoviglie!
5. Non usare oggetti affilati o appuntiti per la pulizia per evitare di danneggiare i componenti dell'apparecchio o comprometterne la sicurezza.
6. La lama è molto affilata. Manipolarla con attenzione!
7. Lavare tutti i componenti con acqua calda e detergente. Lavarli immediatamente dopo l'uso. Risciacquarli con acqua calda pulita e asciugarli immediatamente.
8. Si raccomanda di lubrificare la lama con dell'olio vegetale.
9. Pulire l'unità principale esclusivamente con un panno umido.
10. Se il recipiente e la lama sono particolarmente sporchi, è possibile versare dell'acqua calda saponata nel recipiente e avviare l'apparecchio a velocità 1 per qualche secondo.



Questo simbolo indica che il prodotto non deve essere smaltito insieme ai rifiuti domestici nei Paesi dell'Ue. Per evitare potenziali danni all'ambiente o alla salute a causa di uno smaltimento incontrollato dei rifiuti, riciclarlo responsabilmente per promuovere il riutilizzo sostenibile delle risorse materiali. Per smaltire l'apparecchio, utilizzare gli appositi sistemi di raccolta o contattare il rivenditore affinché il prodotto venga riciclato nel rispetto dell'ambiente.

INSTALLAZIONE DELLA GUARNIZIONE AD ANELLO



Installare la guarnizione ad anello come indicato in figura.

Robot Multifunción de Cocina:

220-240V~ 50-60Hz

Calentamiento: 800W

Motor: 400W

Potencia máx: 1200W



IMPORTANTE

1. Antes de utilizar el aparato, Lea atentamente estas instrucciones y las ilustraciones.
2. Conserve estas instrucciones para cualquier consulta posterior.
3. Antes de conectar el aparato, compruebe que la tensión indicada en el aparato corresponde con la tensión del suministro eléctrico local.
4. No utilice accesorios ni piezas de otros fabricantes. Su garantía quedará invalidada si utiliza dichos accesorios o piezas.
5. No utilice el aparato si el cable de alimentación, la clavija o cualquier otra pieza está dañada.
6. Antes de utilizar el aparato por primera vez, limpie minuciosamente las piezas que vayan a estar en contacto con los alimentos.
7. Coloque siempre el aparato principal en una superficie plana, seca y limpia.
8. No toque la cuchilla especialmente mientras está funcionando. Son muy afiladas. Agarre la cuchilla solo de la parte superior para retirarla y volver a colocarla.
9. No utilice su accesorio y el aparato si está dañado. Póngase en contacto con un servicio técnico oficial.
10. Este aparato no debe ser utilizado por niños. Mantenga el aparato y su cable eléctrico fuera del alcance de los niños.
11. No permita que el aparato funcione sin supervisión.
12. Apague el aparato antes de retirar e instalar cualquier accesorio.
13. Antes de retirar cualquier pieza del aparato, espere hasta que las piezas móviles se hayan detenido por completo.
14. No sumerja el aparato principal en agua ni otros líquidos, no lo enjuague bajo el grifo de agua.

Utilice solo un paño húmedo para limpiar el aparato.

15. Desenchufe el aparato inmediatamente después de su uso.

16. Apague el aparato y desconéctelo de la red eléctrica antes de cambiar cualquier accesorio y de aproximarse a cualquier pieza que se mueva durante el funcionamiento.

17. Este aparato puede ser utilizado por personas con minusvalías físicas, sensoriales o mentales o sin experiencia ni conocimiento del producto siempre que hayan recibido supervisión o instrucciones sobre el uso seguro del aparato y comprendan los peligros asociados.

18. Este aparato ha sido concebido para el uso doméstico y en aplicaciones similares como:

– cocinas para el personal de tiendas, oficinas y otros lugares de trabajo;
– casas de campo;

– los clientes de hoteles, pensiones y otros tipos de alojamientos;

– hoteles tipo bed and breakfast

19. Los niños no deben jugar con el aparato.

20. No incremente repentinamente la velocidad cuando la temperatura del aparato sea superior a 60°C.

21. Al procesar alimentos calientes (temperaturas superiores a 60°C) no toque el vaso de medición ni pulse el botón pulsador.

22. Asegúrese de colocar el aparato en una superficie limpia, sólida, plana y termorresistente, especialmente al utilizar el accesorio de cocción al vapor.

23. Protección para evitar que hierva sin agua.

NOMBRE DE LAS PIEZAS:

A. Vaso medidor

B. Tapa del cuenco

C. Anillo sellador

D. Asa del cuenco

E. Cuenco de acero inoxidable

F. Aparato principal

G. Panel de control

H. Tapa para cocción al vapor

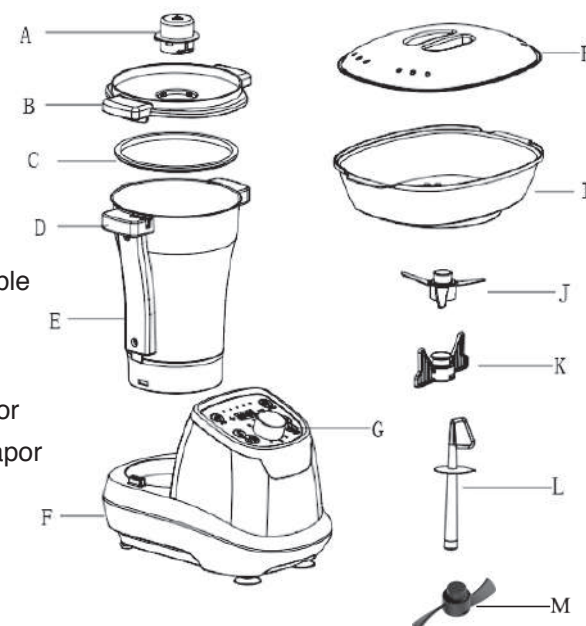
I. Accesorio de cocción al vapor

J. Cuchilla

K. Tuerca de mariposa

L. Espátula

M. Cuchilla amasadora



PANEL DE CONTROL



Botón de Temperatura

Rango de Temperatura: 37°C,80°C,90°C, 100°C,120°C.

Primero Pulse el botón "Calentamiento", para seleccionar la temperatura 37°C, 80°C,90°C, 100°C,120°C. Pulse por sexta vez para que la Temperatura vuelva a "cero".

Botón del Temporizador

Para el temporizador: (Rango del temporizador: 30 segundos - 99 minutos)

Para la función del temporizador, pulse el botón "+" para incrementar el tiempo y el botón "-" para disminuir el tiempo.

0-99 minutos: el tiempo incrementa o disminuye en intervalos de 30 segundos.

Si configura el temporizador, el temporizador del aparato realizará la cuenta atrás (...5 4 3 2 1), y se detendrá automáticamente al llegar a cero.

Si ha configurado un temporizador, el aparato iniciará la cuenta atrás y se detendrá automáticamente cuando llegue a cero.

Cuando solo configure la velocidad, el aparato dejará de funcionar automáticamente después de 5 minutos.

Botón de velocidad

Gire el botón en el sentido del reloj para incrementar la velocidad, y en sentido contrario para reducirla.

Rango de velocidad: 1, 2, 3, 4, 5, 6, P ("P" es la función de Pulsación)

La función de Pulsación es de funcionamiento Manual.

| Rango de velocidad | 1 | 2 | 3 | 4 | 5 | P |
|--------------------|----|-----|------|------|------|------|
| RPM (r/min) | 66 | 500 | 1000 | 1500 | 2500 | 3300 |

Cuando la temperatura interior del cuenco llegue a 60°C o más, la función de velocidad "P" no funcionará.

Cuando la temperatura actual sea $\geq 60^\circ\text{C}$ y la velocidad configurada ≥ 3 , el aparato llegará lentamente a la velocidad objetiva, y dejará de calentar.

El modo de funcionamiento de Velocidad 1: procesa durante 10 segundos y se detiene durante 3 segundos, sigue con el ciclo.

Botón ENCENDER/APAGAR

Después de seleccionar el programa Automático (Amasar, Postre, Cocción Lenta, Sopa) o DIY ajustando el tiempo, temperatura, pulsando el botón ON/OFF podrá poner en funcionamiento el aparato o detener el aparato (pero si gira el botón de velocidad, el aparato comenzará a funcionar directamente.

Siga pulsando el botón ENCENDER/APAGAR durante 2 segundos para Reiniciar el aparato;

Cuando el aparato esté funcionando, la luz indicadora del botón ENCENDER/APAGAR se mantendrá iluminada.

Cuando el aparato deje de funcionar, la luz indicadora de ENCENDER/APAGAR parpadeará.

Botón de sopa (Botón de programa automático)

En el modo standby, pulse el botón de "Sopa" a mano, la luz indicadora se iluminará, a

continuación pulse el botón ENCENDER/APAGAR para poner el aparato en funcionamiento.

Cuando el aparato esté funcionando en un programa Automático, la pulsación de cualquier otro botón de programa Automático no funcionará. El usuario deberá detener el programa actual y reconfigurarlo.

Tres Programas Totalmente Automáticos (consulte los detalles del programa)

Botón de Postre (Botón de programa automático)

En el modo standby, pulse el botón "Postre" a mano, la luz indicadora se iluminará, a continuación pulse el botón ENCENDER/APAGAR para poner el aparato en funcionamiento. Cuando el aparato esté funcionando en un programa Automático, la pulsación de cualquier otro botón de programa Automático no funcionará. El usuario deberá detener el programa actual y reconfigurarlo.

Cuatro Programas Totalmente Automáticos (consulte los detalles del programa)

Botón de Amasar (Botón de programa automático)

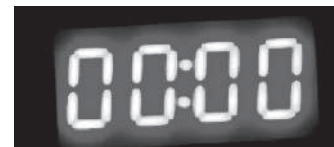
En el modo standby, pulse el botón "Amasar" a mano, la luz indicadora se iluminará, a continuación pulse el botón ENCENDER/APAGAR para poner el aparato en funcionamiento. Cuando el aparato esté funcionando en un programa Automático, la pulsación de cualquier otro botón de programa Automático no funcionará. El usuario deberá detener el programa actual y reconfigurarlo.

Solo un Programa Automático (consulte los detalles del programa)

Botón de Cocción Lenta (Botón de Programa Automático)

En el modo standby, pulse el botón "Amasar" a mano, la luz indicadora se iluminará, a continuación pulse el botón ENCENDER/APAGAR para poner el aparato en funcionamiento. Cuando el aparato esté funcionando en un programa Automático, la pulsación de cualquier otro botón de programa Automático no funcionará. El usuario deberá detener el programa actual y reconfigurarlo.

Cuatro Programas Totalmente Automáticos (consulte los detalles del programa)

VISUALIZADOR LED**Visualización del tiempo:**

Si se configura el tiempo, en el visualizador LED se realizará la cuenta atrás (...5 4 3 2 1);

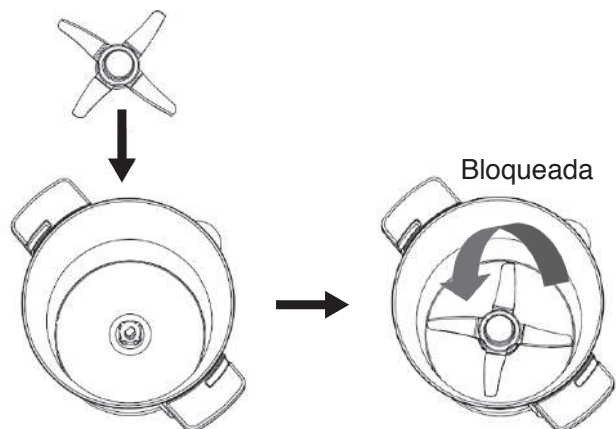
Si no se configura el tiempo, en el visualizador LED se realizará la cuenta en ascenso (1 2 3 4 5 ...1 2 3 4 5).

Visualización de programas automáticos:

Al seleccionar el Programa Automático, el visualizador LED mostrará y "P1...P4", y después mostrará el tiempo total de funcionamiento del programa Automático.

Cuando esté sin funcionando durante más de 5 minutos, el indicador LED se apagará automáticamente, pero se iluminará al tocar cualquier botón.

CÓMO MONTAR LA CUCHILLA



1. Coloque la cuchilla en la base del cuenco, gire en sentido contrario a las agujas del reloj para bloquear la cuchilla. (Consulte la imagen superior)


PRECAUCIÓN:

1. La cuchilla es muy afilada. Manipularla con precaución. Agarrar solo la parte superior de la cuchilla! Los alimentos a procesar o cocinar pueden salirse y dañar el aparato.

A la vez que retira la cuchilla del cuenco, sujete la parte superior de la cuchilla y gire en sentido contrario a las agujas del reloj para desmontar la cuchilla del cuenco. La cuchilla es muy afilada. ¡Debe manipularla con precaución!

CUENCO

PRECAUCIÓN:

 El logo de "Superficie caliente" aparece en el cuenco ¡Para indicar que la pieza con el logo puede alcanzar temperaturas elevadas y se debe tocar con precaución!

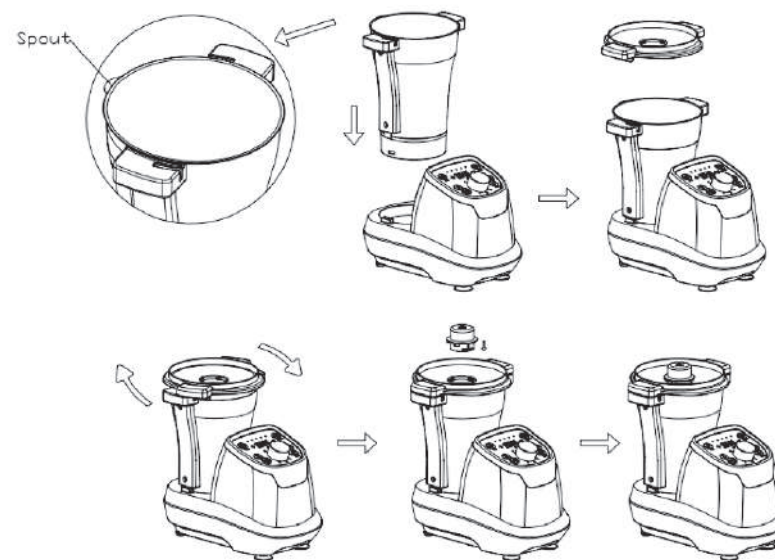
Capacidad total: 2,5 litros

Capacidad máxima operativa: 1.75 litros.

Tenga cuidado: Nunca debe exceder el límite de capacidad máxima operativa (1,75 ml) para garantizar el uso correcto.



CÓMO MONTAR/DESMONTAR EL CUENCO



Colocación del cuenco

1. Coloque el cuenco en la toma correspondiente. Compruebe que la espita del cuenco está en la parte posterior del aparato. (Asegúrese de que el cuenco está bien instalado)
2. Para bloquear el cuenco, gire la tapa del cuenco en el sentido de las agujas del reloj. Compruebe que la Tapa ha quedado bloqueada en la posición correcta y está en contacto con el interruptor del cuenco.
3. Monte el vaso de medición.

¡ADVERTENCIA!

El aparato incorpora un interruptor de seguridad entre el cuenco y el aparato principal. El aparato no funcionará a menos que la tapa esté correctamente cerrada.

Podría sufrir quemaduras por la salida de alimentos, no intente forzar y abrir la tapa del cuenco. Abra la tapa del cuenco solo cuando los alimentos procesados ya no estén siendo mezclados.

Para extraer el cuenco del aparato principal, debe seguir estos pasos:

1. Detenga el aparato
2. Gire la tapa del cuenco en sentido contrario a las agujas del reloj para liberar el cuenco.
3. Separe el cuenco del aparato principal.

MODO OPERATIVO

Modo 1- Solo mezclar alimentos

(¡En el modo de mezcla de alimentos, el tiempo máximo del temporizador es 5 minutos!)

La cuchilla es perfectamente adecuada para triturar y mezclar los alimentos, etc.

Siga estos pasos:

1. instale la cuchilla en el cuenco

- coloque el cuenco en el aparato principal.
- Cierre la tapa del cuenco. Enchufe el aparato.
- Seleccione el tiempo necesario (El tiempo máximo del temporizador es 5 minutos), seleccione la velocidad. Pulse el botón ENCENDER/APAGAR y el aparato comenzará a funcionar.
- El aparato emitirá 10 "pitidos" cuando se detenga automáticamente, después de completar la función.
- Después de utilizarlo, retire el cuenco del aparato.
- Extraiga los alimentos procesados del cuenco.

PRECAUCIÓN:

- La cuchilla es muy afilada. ¡Manipúlela con precaución!
- ¡Agarrar solo la parte superior de la cuchilla!
- A la hora de procesar alimentos duros como café en grano y almendras, no deberá procesarlos durante más de 40 segundos. ¡Y deje reposar el aparato durante al menos 10 minutos antes de volver a ponerlo en funcionamiento!
- La cantidad máxima sugerida de masa es de 250g. No amase más masa de 250g durante más de 2 minutos!
- Cuando esté solo en el modo de amasar, el tiempo máximo del temporizador es 5 minutos.

Modo 2-Solo calentar alimentos

(¡Cuando esté solo en el modo calentar, el tiempo máximo del temporizador es 60 minutos!)

El aparato es perfectamente adecuado para preparar algunos alimentos, como preparar papillas para bebé, risotto, mermelada, sopa de verdura etc.

Siga estos pasos:

- instale la cuchilla en el cuenco
- coloque el cuenco en el aparato principal.
- Cierre la tapa del cuenco. Enchufe el aparato.
- Ajuste el tiempo necesario. Seleccione la temperatura. Pulse el botón ENCENDER/APAGAR, el aparato comenzará a calentar; la luz indicadora de calentamiento estará encendida.
- El aparato emitirá 10 "pitidos" cuando se detenga automáticamente, después de completar la función.
- Después de utilizarlo, retire el cuenco del aparato.
- Extraiga los alimentos procesados del cuenco.

PRECAUCIÓN:

- ¡No toque la parte metálica del cuenco o la cuchilla mientras está caliente!
- ¡Para mover el cuenco deberá agarrarlo solo del asa del cuenco!
- ¡Nunca debe calentar el cuenco vacío!
- No caliente más de 500 ml de leche!
- Cuando esté solo en el modo calentar, el tiempo máximo del temporizador es 60 minutos!

Modo 3-Calentar+mezclar

El aparato es perfectamente adecuado para preparar algunos alimentos, como preparar papillas de bebé, risotto, mermelada, sopa de verdura y sopa de carne etc.

Siga estos pasos:

- Coloque el cuenco en el aparato principal.

- Cierre la tapa del cuenco. Enchufe el aparato
- Seleccione el tiempo necesario. Seleccione la temperatura. Seleccione la velocidad. Pulse el botón ENCENDER/APAGAR el aparato comenzará a funcionar y se iluminará la luz indicadora de calentamiento, el aparato se mantendrá caliente a la temperatura seleccionada (Si la primera velocidad seleccionada \geq nivel 3 y la temperatura seleccionada es \geq 60°C; cuando la temperatura interior haya alcanzado los 60°C, la velocidad se reducirá al nivel 2, y seguirá calentando. Configure la velocidad \geq nivel 2 si necesita mezclar y que la temperatura sea \geq 60°C
- El aparato emitirá 10 "pitidos" cuando se detenga automáticamente, después de completar la función.
- Apague el aparato. Retire la tapa del cuenco.
- Extraiga los alimentos procesados del cuenco.

PRECAUCIÓN:

- ¡No toque la parte metálica del cuenco o la cuchilla mientras está caliente!
- ¡Para mover el cuenco deberá agarrarlo solo del asa del cuenco!
- ¡Nunca debe calentar el cuenco vacío!
- No caliente más de 500 ml de leche!
- Dispositivo de protección frente a temperaturas altas: Cuando la temperatura real \geq 60°C y la velocidad seleccionada \geq nivel 3, el aparato llegará lentamente a la velocidad objetivo y dejará de calentar. Configure la velocidad \geq nivel 2 si necesita mezclar y que la temperatura sea \geq 60°C

Modo 4- Cocción al vapor

El accesorio de cocción al vapor es perfectamente adecuado para preparar algunos alimentos como verdura con carne, salchichas, pan cocido al vapor, pescado al vapor, etc.

Siga estos pasos:

- Coloque el cuenco en el aparato principal.
- Añada agua (0.5L \leq agua \leq 1.75L) en el cuenco.
(Precaución: No se puede añadir más de 0.5 litros de agua al cuenco. 0.5 l de agua permiten cocer al vapor alimentos durante 30 minutos.)
- A continuación cubra la tapa del cuenco con el vaso de medición.
- Monte el exterior del accesorio de cocción al vapor.
- Enchufe el aparato.
- Seleccione en el modo de funcionamiento (es opcional solo modo calentar o calentar+mezclar) la cocción al vapor.



Consejos: Asegúrese de instalar el anillo sellador en la tapa del cuenco, y después cierre la tapa.

CÓDIGO DE ERROR

| Código | Explicación | Solución |
|--------|---|--|
| E01 | No se ha instalado el cuenco. | Instale correctamente el cuenco en el aparato principal. (Si todavía no funciona, lleve el aparato al servicio técnico para su reparación) |
| E02 | Fallos en el aparato | Devuelva el aparato al distribuidor para que sea reparado por el servicio técnico |
| E03 | 1. la tapa del cuenco no está instalada 2. o la tapa del cuenco se ha instalado incorrectamente | Apague el aparato, instale el cuenco, o la tapa del cuenco, o retire la tapa del cuenco y vuelva a instalarla correctamente y reinicie el aparato. |
| E04 | Ha saltado la protección de sobrecalentamiento del motor después de funcionar durante demasiado tiempo. | Detenga el aparato, permita que el motor se enfríe durante 10-30 minutos, vuelva a poner el aparato en funcionamiento. (Si todavía no funciona, lleve el aparato al servicio técnico para su reparación) |
| E05 | Protección de ebullición sin agua (cuando la temperatura interior del cuenco sube por encima de los 140°C, el aparato dejará de calentar y aparecerá el código E05) | Apague el aparato y deje que el aparato se enfríe después vuelva a ponerlo en funcionamiento. |

Nota: Si después de aplicar todas las soluciones, el aparato sigue sin funcionar, deberá llevarlo al distribuidor y servicio técnico para su reparación.

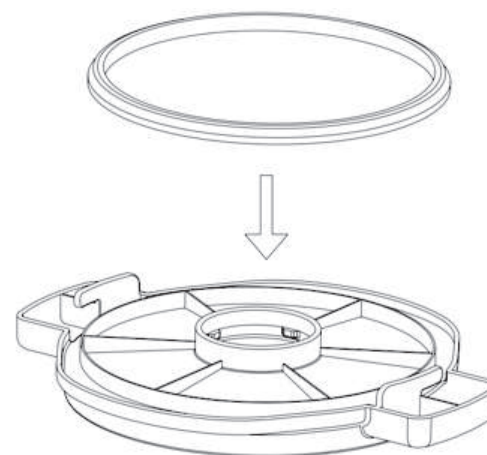
LIMPIEZA

1. Antes de limpiar el aparato, apague el aparato y desenchufe el cable de alimentación.
2. Durante su limpieza, no sumerja el cuenco en agua.
3. Cuando el cuenco se haya enfriado, extraiga la cuchilla del cuenco. Limpie el interior y el exterior del cuenco. Las clavijas de contacto de la base del cuenco siempre deben estar limpias y secas. ¡Las clavijas de contacto solo se deben limpiar con un paño húmedo!
4. Desenrosque la tuerca y extraiga todas las piezas del accesorio. ¡No limpie el cuenco metálico en el lavavajillas!
5. No utilice objetos puntiagudos o afilados para limpiar el aparato porque podría dañar alguna pieza funcional o afectar a la seguridad del aparato.
6. ¡La cuchilla es muy afilada! ¡Manipúlela con precaución!
7. Lave todas las piezas en agua templada y jabón. Límpielas inmediatamente después de su uso. Enjuáguelas con agua limpia caliente y séquelas inmediatamente.
8. Recomendamos lubricar la cuchilla con aceite vegetal.
9. ¡Limpie el aparato principal solo con un paño suave y húmedo!
10. Si el cuenco y la cuchilla son difíciles de limpiar. Puede añadir un poco de agua caliente y jabón en el cuenco y ponga el aparato en funcionamiento a velocidad 1 durante unos segundos.



Esta marca indica que el producto no se debe tirar en la basura doméstica dentro de la Unión Europea. Para evitar daños al medio ambiente y la salud humana por la eliminación incontrolada de desechos, deberá reciclarlos responsablemente para promover la reutilización sostenible de los recursos materiales. Para devolver el aparato usado, utilice los sistemas de recogida selectiva o póngase en contacto con el establecimiento donde adquirió el producto. Ellos depositarán este producto en el lugar correcto para que sea reciclado.

CÓMO INSTALAR EL ANILLO SELLADOR



Instale el "Anillo sellador" según la imagen superior.

Multifunction Cooker:

220-240V~ 50-60Hz

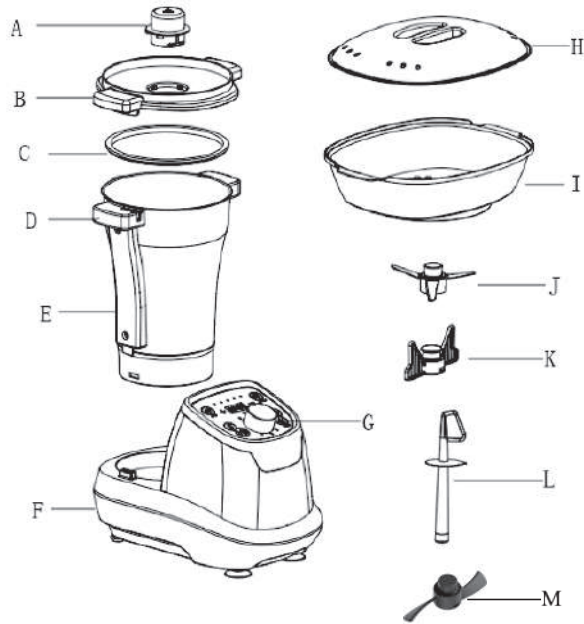
Heating: 800W**Motor:** 400W**Max power :** 1200W**IMPORTANT**

1. Before using the appliance, Read these instructions and illustrations carefully.
2. Keep these instructions for use for future reference.
3. Check if the voltage indicated on the appliance corresponds to the local mains voltage before you connect the appliance.
4. Never use any accessories or parts from other manufactures. Your guarantee will become invalid if such accessories or parts have been used.
5. Don't use the appliance if the mains cord, the plug or other parts is damaged.
6. Thoroughly clean the parts that will come into contact with food before you use the appliance for the first time.
7. Always put the main appliance on a flat, dry and clean surface.
8. Don't touch the blade especially they are running. They are very sharp. Only hold the upper part of the blade while removing or re-inserting it.
9. Don't use your attachment and/or appliance if it has been damaged. You should contact an approved service centre.
10. This appliance shall not be used by children. Keep the appliance and its cord out of reach of children.
11. Never let the appliance run unattended.
12. Switch the appliance off before detaching and install any accessory.
13. Wait until moving parts have stopped running before you remove the parts of the appliance.
14. Never immerse the main appliance in water or any other liquid, nor rinse it under the tap. Use only a moist cloth to clean the appliance.

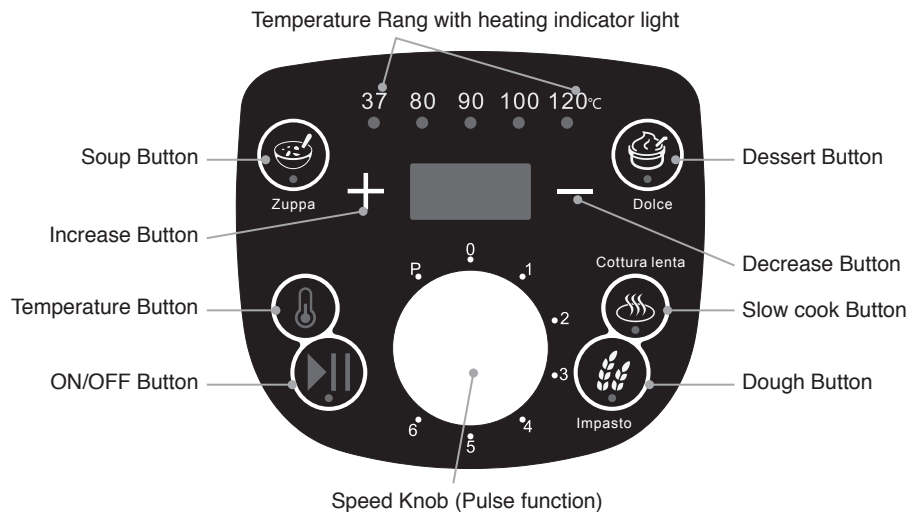
15. Unplug the appliance immediately after use.
16. Switch off the appliance and disconnected from supply before changing accessories or approaching parts which move in use.
17. Appliances can be used by persons with reduced physical, sensory or mental capabilities or lack of experience and knowledge if they have been given supervision or instruction concerning use of the appliance in a safe way and if they understand the hazards involved.
18. This appliance is intended to be used in household and similar applications as:
 - staff kitchen areas in shops, offices and other working environments;
 - farm houses;
 - by clients in hotels, motels and other residential type environments;
 - bed and breakfast type environments
19. Children shall not play with the appliance.
20. Never abruptly increase the speed when the temperature or heating temperature is more than 60°C.
21. When processing hot food (for temperature above 60°C) don't touch the measuring cup or press the pulse button.
22. Be sure to place the appliance on a clean, solid, even and non-heat able surface, particularly when using the steam tool.
23. Dry boil protection.

PARTS NAME:

- A. Measuring cup
- B. Bowl lid
- C. Air proof ring
- D. Bowl handle
- E. SS Bowl
- F. Main unit
- G. Control panel
- H. Steamer lid
- I. Steamer
- J. Blade
- K. Butterfly
- L. Spatula
- M. Dough blade



CONTROL PANEL



Temperature button

Temperature range: 37°C,80°C,90°C, 100°C,120°C.

First Press "Heating" button, to choose "37°C,80°C,90°C, 100°C,120°C"temperature. Press the sixth time the Temperature return to "zero".

Timer button

For the timer: (Timer range: 30 seconds-99minutes)

Press timer increase button is "+", decrease button is "-".

0-99 minutes: the time increases or decreases interval is 30 second.

If setting time, the appliance timer is counting down (...5 4 3 2 1), until reach your set time appliance automatically stopped.

If not setting time, the appliance timer is counting (1 2 3 4 5...), until appliance automatically stopped.

When only setting speed,the time limited within 5 minutes.

Speed knob

Knob speed button clockwise rotation is "+", control rotate is "-".

Speed range: 1,2,3,4,5,6 ,P ('P' is Pulse function)

Pulse function is Manual operation.

| Speed range | 1 | 2 | 3 | 4 | 5 | P |
|-------------|----|-----|------|------|------|------|
| RPM (r/min) | 66 | 500 | 1000 | 1500 | 2500 | 3300 |

When bowl of inside temperature reach to 60°C, Pulse function no work.

When the actual temperature $\geq 60^\circ\text{C}$ and set the speed ≥ 3 level, appliance will arrive the target speed slowly,and stop heating.

The Speed 1 working mode: blending 10 seconds and stop 3 seconds, keep cycle.

ON/OFF button

When setting the DIY or Auto program, must be press the ON/OFF button to Start the machine or Stop the machine (Except the Speed Knob);

Keep press ON/OFF button 2 second is Reset;

When machine working, the ON/OFF indicate light will be keeping lighting.

When machine stop working,the ON/OFF indicate light will be keep flash.

Soup button (Automatic program button)

Under standby mode, press "Soup" button by hand, indicator will be lighting, then press ON/OFF button to start the appliance work in the following way (in other work mode by pressing the button is invalid)

Totally have Three Auto Program (see the program details)

Dessert button (Automatic program button)

Under standby mode, press "Dessert" button by hand, indicator will be lighting, then press ON/OFF button to start the appliance work in the following way (in other work mode by pressing the button is invalid)

Totally have Four Auto program (see the program details)

Dough button (Automatic program button)

Under standby mode, press "Dough" button by hand, indicator will be lighting, then press ON/OFF button to start the appliance work in the following way (in other work mode by pressing the button is invalid)

Only have One Auto program (see the program details)

Slow Cook button (Automatic program button)

Under standby mode, press "Dough" button by hand, indicator will be lighting, then press ON/OFF button to start the appliance work in the following way (in other work mode by pressing the button is invalid)

Totally have Four Auto program (see the program details)

LED DISPLAY**Time display:**

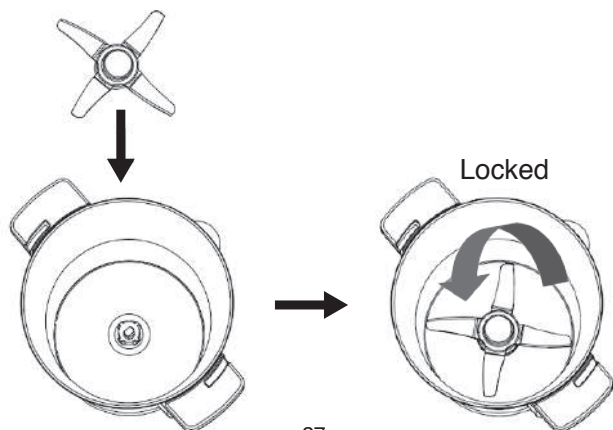
If setting time, the LED Time is down counting (...5 4 3 2 1) display;

If not setting time, the LED Time is counting (1 2 3 4 5...) display.

Auto program display:

When choose Auto program, the LED will be display "P1...P4", and then will be display Auto program totally work time.

When the stop working more than 5 minutes, the LED screen will auto light off, but it will be light when you touch any button.

HOW TO ASSEMBLE THE BLADE

27

1. Put the Blade lock on bowl bottom base and **anticlockwise** rotating to locked the blade on the bowl inside. (See above figure)

CAUTION:

1. The blade is very sharp. Handle it with care. Only hold the upper part of the blade!

the food to be chopped or cooked may leak out and damage the appliance.

While remove the blade from the bowl, please hold the upper part of the blade and anticlockwise rotating to release the blade from bowl. The blade is very sharp. Please handle it with care!

BOWL**CAUTION:**

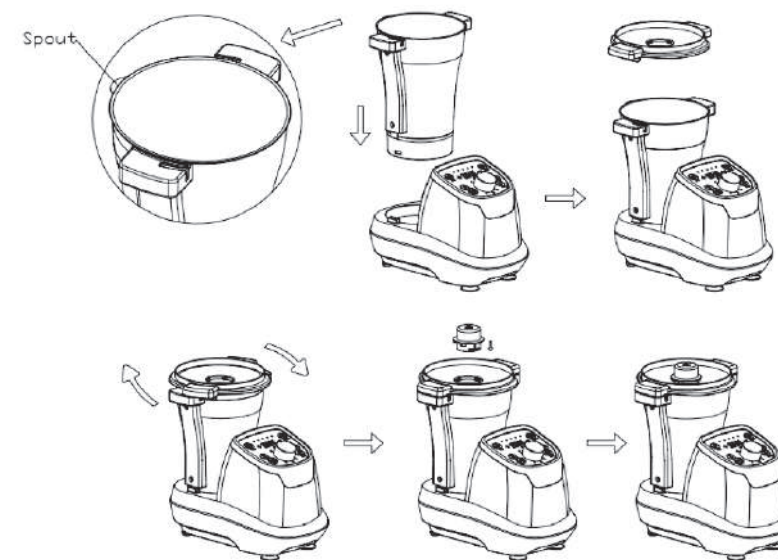
 "Hot surface" logo marked on the bowl

To indicate that the marked item can be hot and should not be touched without taking care!

Totally capacity: 2.5 liters

Working Max capacity: 1.75 liters.

Take care: Never exceed maximum working capacity (1.75L) limit of the bowl to ensure safe usage.

**HOW TO ASSEMBLE/REMOVE THE BOWL**

28

Place the bowl

1. Place the bowl onto the bowl socket. Be sure to the spout of the bowl on the back of machine.(Pls force press by hand of bowl to ensure install bowl well)
2. Rotate the bowl lid clockwise to lock bowl. Be sure the Lid had lock correct position and touch the switch of bowl.
3. Assembly the measure cup.

WARNING!

The appliance is fitted with a safety lock between the bowl and the main unit. The appliance will not work unless the lid has been closed properly.

Danger of the burns from the projection of food, never try and force open the lid of the bowl. Open the lid of the bowl only after the food prepared has stopped mixing.

Remove the bowl from the main appliance, please follow below steps:

1. Stop the appliance
2. Rotate the bowl lid anti-clockwise to release bowl.
3. Draw the bowl out of the main appliance.

WORKING MODE**Mode 1-Only mix food**

(When only mix mode,the max timer is 5 minutes!)

The blade is perfectly suited for such as chopping food and mixing food etc.

Please follow the steps:

1. assemble the blade to the bowl
2. assemble the bowl to the main appliance.
3. Then cover the bowl lid. Plug in.
4. Set the time you need (The Max timer is 5 minutes), select the speed. Press the ON/OFF button the appliance start working.
5. Sound "Beep" will be heard 10 times when the working automatically stopped.
6. After use, remove the bowl from the appliance.
7. Take out the processed food from the bowl.

CAUTION:

1. The blade is very sharp. Handle it with care!
2. Only hold the upper part of the blade!
3. For processing the hard food such as coffee beans and almond, don't chop it longer than 40 seconds. And rest the appliance at least 10 minutes before the next operation!
4. The suggestion maximum of kneading dough is 250g. Don't make the dough more than 250g within 2 minutes!
5. When only mix mode,the max timer is 5 minutes.

Mode 2-Only heating food

(When only heating mode, the max timer is 60 minutes!)

The appliance is perfectly suited for preparing some food, such as cooking baby food, risotto, marmalade, vegetable soup etc.

Please follow the steps:

1. assemble the blade to the bowl
2. assemble the bowl to the main appliance.
3. Then cover the bowl lid, Plug in.
4. Set the time you need. Set the temperature. Press the ON/OFF button, machine start heating; the heating indicator light is light on.
5. Sound "Beep" will be heard 10 times when the working automatically stopped.
6. After use, remove the bowl from the appliance.
7. Take out the processed food from the bowl.

CAUTION:

1. Don't touch the metal part of the bowl or blade while it is hot!
2. Only hold the handle of the bowl to move the bowl!
3. Never heat up the bowl when it is empty!
4. Don't heating milk more than 500ml!
5. When only heating mode, the max timer is 60 minutes!

Mode 3-Heating+mixing

The appliance is perfectly suited for preparing some food, such as cooking baby food, risotto, marmalade, vegetable soup and meat soup etc.

Please follow the steps:

1. Assemble the bowl to the main appliance.
2. Then cover the bowl lid. Plug in
3. Set the time you need. Set the temperature. Select the speed. Press the ON/OFF button the appliance starts to working and the heating indicator light, appliance will keep warm in the set temperature
(If first set speed ≥ 3 level and set Temp $\geq 60^{\circ}\text{C}$;when bowl inside Temp had reach to 60°C , the speed will be down to 2 level, and heating will be keep)
4. Sound "Beep" will be heard 10 times when the working automatically stopped.
5. Turn the main appliance off. Remove the bowl lid.
6. Take out the processed food from the bowl.

CAUTION:

1. Don't touch the metal part of the bowl or blade while it is hot!
2. Only hold the handle of the bowl to move the bowl!
3. Never heat up the bowl when it is empty!
4. Don't heating milk more than 500ml!
5. Safety protection under the high temperature: When the actual temperature $\geq 60^{\circ}\text{C}$ and set the speed ≥ 3 level, appliance will arrive the target speed slowly and the heating will be closed . Pls set speed ≤ 2 level If need mixing and heating temperature $\geq 60^{\circ}\text{C}$.

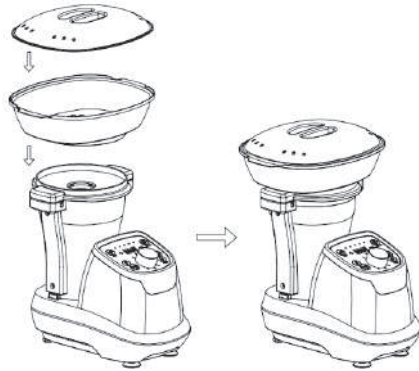
Mode 4- Steaming

The steamer is perfectly suited for preparing some food such as vegetables with meat, sausages, steamed bread, steamed fish etc.

Please follow the steps:

1. Assemble the bowl to the main appliance.
2. Add the water (0.5L≤water≤1.75L) in the bowl.
(Caution: The water in the bowl should be more than 0.5 liter. 0.5L water can be used for steaming food for 30 minutes.)
3. Then cover the bowl lid without the measure cup.
4. Assemble the outside steamer.
5. Plug in.
6. Choose working mode (only heating mode or heating+ mixing mode optional) to steaming.

Tips: Make sure air proof ring install on the bowl lid, and then cover the bowl lid.

**FAULT CODE**

| Code | Explanation | Solution |
|------|--|--|
| E01 | When doesn't install the bowl. | Correctly install the bowl on the main appliance. (After then still didn't work, pls send to Maintenance department to repair) |
| E02 | Machine failures | Return to seller and Maintenance department repair |
| E03 | 1.bowl lid does not install 2.or bowl lid was installed incorrectly | Turn off the machine, install the bowl, or cover the lid, or take out the bowl lid and re-install it correctly according to the IM, reset the machine. |
| E04 | The motor have over heating protect after loading working long time. | Stop the machine,and cool down the motor 10-30 minutes,then restart the machine. (After then still didn't work, pls send to Maintenance department to repair) |
| E05 | Dry burning protect (when the bowl inside temperature rise up to 140°C, the heating work stop and appear E05 code) | Turn off the machine and let the appliance cool down then restart it. |

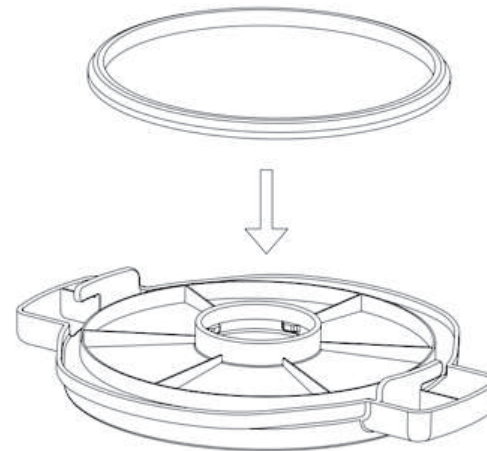
Noted: if all of solutions still not working, please return to seller and Maintenance department repair.

CLEANING

1. Before you clean the appliance,turn off the appliance and remove the plug from the socket.
2. While cleaning, don't immerse the bowl in water.
3. After the bowl cool down, remove the blade from the bowl. Clean the inside and outside of the bowl. Always keep the contact pins at the bottom of the bowl clean and dry. Only Wipe the contact pins with a wet cloth!
4. Unscrew the screw ring and remove all parts of the attachment. Don't clean the metal bowl in the dishwasher!
5. Never use pointed or sharp objects for cleaning as this may damage functional parts or affect the safety of the appliance.
6. The blade is very sharp! Handle it with care!
7. Wash all parts in hot soapy water. Clean them immediately after use. Rinse them with clear hot water and dry them immediately.
8. We advise you to lubricate the blade with some vegetable oil.
9. Only wipe the main appliance with a damp soft cloth!
10. If the bowl and blade is hard to clean. You may add some hot soapy water in the bowl and run the appliance at speed 1 for few seconds.



This marking indicates that this product should not be disposed with other household wastes throughout the EU. To prevent possible harm to the environment or human health from uncontrolled waste disposal, recycle it responsibly to promote the sustainable reuse of material resources. To return your used device, please use the return and collection systems or contact the retailer where the product was purchased. They can take this product for environmental safe recycling.

HOW TO INSTALL THE AIR PROOF RING

Please install "Air proof ring" according to the above figure.

Cuiseur multifonction:

220-240V~ 50-60Hz

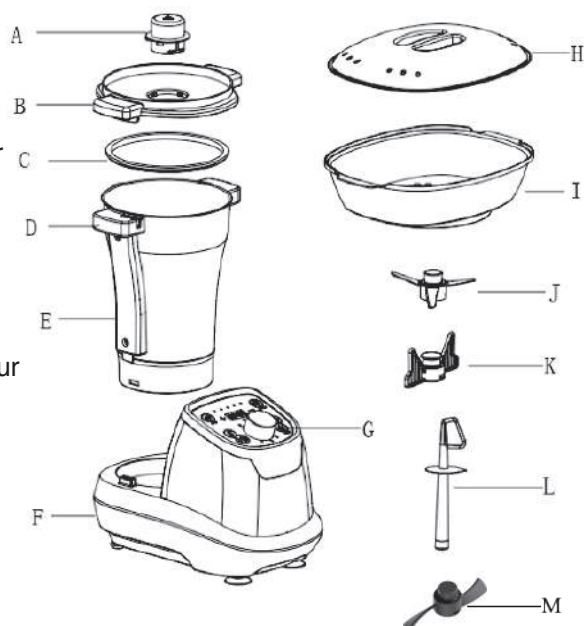
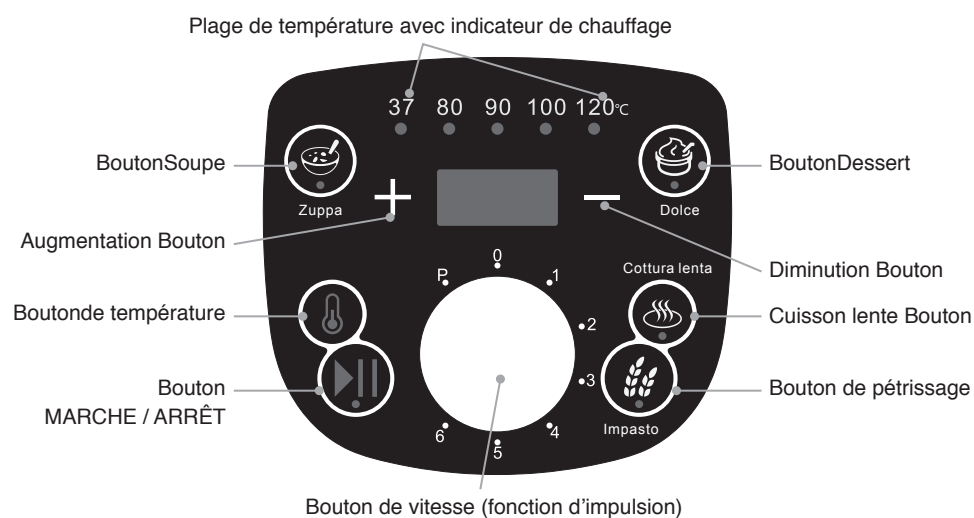
Chauffage: 800W**Moteur:** 400W**Puissance max:** 1200W**IMPORTANT**

1. Avant d'utiliser l'appareil, lisez attentivement ces instructions et observez les illustrations.
2. Conservez ces instructions pour toute utilisation ultérieure.
3. Vérifiez si la tension indiquée sur l'appareil correspond à la tension secteur locale avant de brancher l'appareil.
4. N'utilisez jamais d'accessoires ni de pièces fabriqués par d'autres fabricants. Votre garantie deviendra invalide si de tels accessoires ou pièces ont été utilisés.
5. N'utilisez pas l'appareil si le câble d'alimentation, la prise ou d'autres pièces sont endommagés.
6. Nettoyez soigneusement les pièces qui entreront en contact avec des aliments avant d'utiliser l'appareil pour la première fois.
7. Placez toujours l'appareil principal sur une surface plane, sèche et propre.
8. Ne touchez pas la lame, surtout lorsque l'appareil est en marche. Elle est tranchante. Ne maintenez que la partie supérieure de la lame lors de son retrait ou de sa réinsertion.
9. N'utilisez pas l'accessoire et / ou votre appareil s'il a été endommagé. Vous devez contacter un centre de service agréé.
10. Cet appareil ne doit pas être utilisé par des enfants. Gardez l'appareil et son câble hors de la portée des enfants.
11. Ne laissez jamais l'appareil fonctionner sans surveillance.
12. Éteignez l'appareil avant de détacher ou d'installer tout accessoire.
13. Attendez que les pièces mobiles se soient arrêtées avant de retirer les pièces de l'appareil.
14. N'immergez jamais l'appareil dans de l'eau ou dans tout autre liquide, et ne le rincez pas sous le robinet. Utilisez uniquement un chiffon humide pour nettoyer l'appareil.

15. Débranchez l'appareil immédiatement après l'utilisation.
16. Éteignez l'appareil et déconnectez-le de la prise secteur avant de changer un accessoire ou d'approcher les pièces qui sont mobiles lors du fonctionnement.
17. L'appareil peut être utilisé par des personnes dont les capacités physiques, sensorielles ou mentales sont réduites ou qui manquent d'expérience et de connaissances si elles ont reçu une supervision ou des instructions concernant l'utilisation de l'appareil de manière sûre et si elles comprennent les risques encourus.
18. Cet appareil est destiné à être utilisé dans des applications domestiques et similaires telles que :
 - les cuisines du personnel dans les magasins, les bureaux et autres environnements de travail ;
 - les habitations des fermes ;
 - par les clients des hôtels, des motels et des autres environnements de type résidentiel ;
 - les environnements de type chambres d'hôtes.
19. Les enfants ne doivent pas jouer avec l'appareil.
20. N'augmentez jamais brusquement la vitesse lorsque la température ou la température de chauffage est supérieure à 60 °C.
21. Lors du traitement des aliments chauds (de température supérieure à 60 °C, ne touchez pas le gobelet de mesure ou le bouton d'impulsion.
22. Veillez à placer l'appareil sur une surface propre, solide, plane et non chauffante, en particulier lorsque vous utilisez l'outil à vapeur.
23. Protection contre l'ébullition à sec.

NOMS DES PIÈCES:

- A. Gobelet de mesure
- B. Couvercle du bol
- C. Anneau d'étanchéité à l'air
- D. Poignée du bol
- E. Bol en acier inoxydable
- F. Unité principale
- G. Panneau de contrôle
- H. Couvercle du panier vapeur
- I. Panier vapeur
- J. Lame
- K. Papillon
- L. Spatule
- M. Lame de pétrissage

**PANNEAU DE CONTRÔLE****Bouton de température**

Plage de température : 37°C, 80°C, 90°C, 100°C, 120°C.

Appuyez une première fois sur le bouton de chauffage pour choisir la température : 37°C, 80°C, 90°C, 100°C, 120°C. Appuyez une sixième fois pour remettre la température à « zéro ».

Bouton du minuteur

Pour le minuteur : (Plage du minuteur : 30 secondes - 99 minutes)

Appuyez sur le bouton d'augmentation du minuteur «+» ou de diminution «-».

0-99 minutes : l'intervalle de temps qui augmente ou diminue est de 30 secondes.

Si vous réglez le minuteur, le compte à rebours démarrera (...5 4 3 2 1) et lorsque l'appareil atteint la durée programmée, il s'arrête automatiquement.

Si vous ne réglez pas le minuteur, l'appareil fonctionne (1 2 3 4 5...), jusqu'à ce qu'il s'arrête automatiquement.

Lorsque vous définissez uniquement la vitesse, le temps est limité à 5 minutes.

Bouton de vitesse

Le bouton de vitesse se tourne dans le sens des aiguilles d'une montre pour augmenter la vitesse «+», ou dans le sens inverse pour diminuer la vitesse «-».

Plage de vitesse : 1, 2, 3, 4, 5, 6, P («P» est la fonction d'impulsion)

La fonction d'impulsion est utilisée manuellement.

| Plage de vitesse | 1 | 2 | 3 | 4 | 5 | P |
|------------------|----|-----|------|------|------|------|
| tr / min | 66 | 500 | 1000 | 1500 | 2500 | 3300 |

Lorsque la température du bol atteint 60°C, la fonction d'impulsion ne fonctionne pas.

Lorsque la température en cours $\geq 60^\circ\text{C}$ et la vitesse ≥ 3 , l'appareil atteindra lentement la vitesse cible, et s'arrêtera de chauffer.

Mode de fonctionnement de la vitesse 1 : mélange pendant 10 secondes et arrêt pendant 3 secondes, et continuez le même cycle.

Bouton MARCHÉ/ARRÊT

Après avoir sélectionné le programme automatique (Pâte, Dessert, Cuisson lente, Soupe) ou le programme Personnalisé, pour régler l'heure et la température, vous devez commencer à utiliser la machine en appuyant sur le bouton MARCHÉ/ARRÊT ; mais si vous tournez le bouton de vitesse, la machine démarrera l'opération directement.

Appuyez et maintenez le bouton MARCHÉ/ARRÊT enfoncé durant 2 secondes pour réinitialiser ;

Lorsque l'appareil fonctionne, l'indicateur MARCHÉ/ARRÊT restera constamment allumé .

Lorsque l'appareil s'arrête de fonctionner, l'indicateur MARCHÉ/ARRÊT clignotera.

Bouton Soupe (bouton de programme Automatique)

En mode de veille, appuyez manuellement sur le bouton «Soupe », l'indicateur s'allumera , puis appuyez sur le bouton MARCHÉ/ARRÊT pour démarrer le programme (lorsque la machine fonctionne en programme automatique, appuyer sur un autre bouton du programme automatique ne fonctionnera pas. Les utilisateurs doivent arrêter le programme en cours et réinitialiser).

Il y a trois programmes Auto au total (voir la description des programmes)

Bouton Dessert (bouton de programme Automatique)

En mode de veille, appuyez manuellement sur le bouton «Dessert », l'indicateur s'allumera, puis appuyez sur le bouton MARCHE/ARRÊT pour démarrer le programme (lorsque la machine fonctionne en programme automatique, appuyer sur un autre bouton du programme automatique ne fonctionnera pas. Les utilisateurs doivent arrêter le programme en cours et réinitialiser).

Il y a quatre programmes Auto au total (voir la description des programmes)

Bouton Pâte (bouton de programme Automatique)

En mode de veille, appuyez manuellement sur le bouton «Pâte », l'indicateur s'allumera, puis appuyez sur le bouton MARCHE/ARRÊT pour démarrer le programme (lorsque la machine fonctionne en programme automatique, appuyer sur un autre bouton du programme automatique ne fonctionnera pas. Les utilisateurs doivent arrêter le programme en cours et réinitialiser).

Il y a un programme Auto seulement (voir la description des programmes)

Bouton Cuisson lente (bouton de programme Automatique)

En mode de veille, appuyez manuellement sur le bouton «Pâte », l'indicateur s'allumera, puis appuyez sur le bouton MARCHE/ARRÊT pour démarrer le programme (lorsque la machine fonctionne en programme automatique, appuyer sur un autre bouton du programme automatique ne fonctionnera pas. Les utilisateurs doivent arrêter le programme en cours et réinitialiser).

Il y a quatre programmes Auto au total (voir la description des programmes)

AFFICHAGE LED**Affichage de l'heure:**

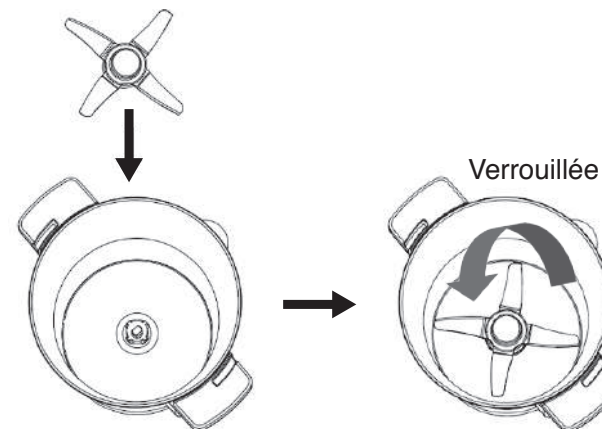
Si l'heure est réglée, la durée LED du compte à rebours ...5 4 3 2 1) s'affiche ;

Si l'heure n'est pas réglée, la durée LED (1 2 3 4 5...) s'affiche.

Affichage du programme Auto:

Lorsque le programme Auto est sélectionné, l'écran LED affichera « P1...P4 », puis la durée totale du programme Auto s'affichera.

Lorsque l'appareil ne fonctionne pas pendant plus de 5 minutes, l'écran LED s'éteindra automatiquement, mais s'allumera de nouveau si vous appuyez sur un bouton.

COMMENT ASSEMBLER LA LAME

1. Placez le verrou de la lame de la base inférieure du bol et tournez-le dans le sens contraire des aiguilles d'une montre pour le verrouiller à l'intérieur du bol . (Voir le schéma ci-dessous)


ATTENTION:

1. La lame est tranchante. Manipulez-la avec précaution. Tenez uniquement la partie supérieure de la lame !

Les aliments à couper ou à cuire peuvent fuir et endommager l'appareil.

Lorsque vous retirez la lame du bol, veuillez tenir la partie supérieure de la lame et tournez-la dans le sens inverse des aiguilles d'une montre pour la retirer du bol. La lame est tranchante. Manipulez-la avec précaution !

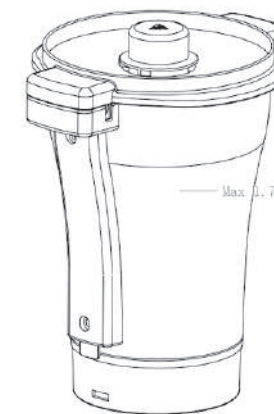
BOL**ATTENTION:**

 Le logo «Surface chaude» est présent sur le bol. Pour indiquer que l'article peut devenir chaud et ne doit pas être touché sans précaution !

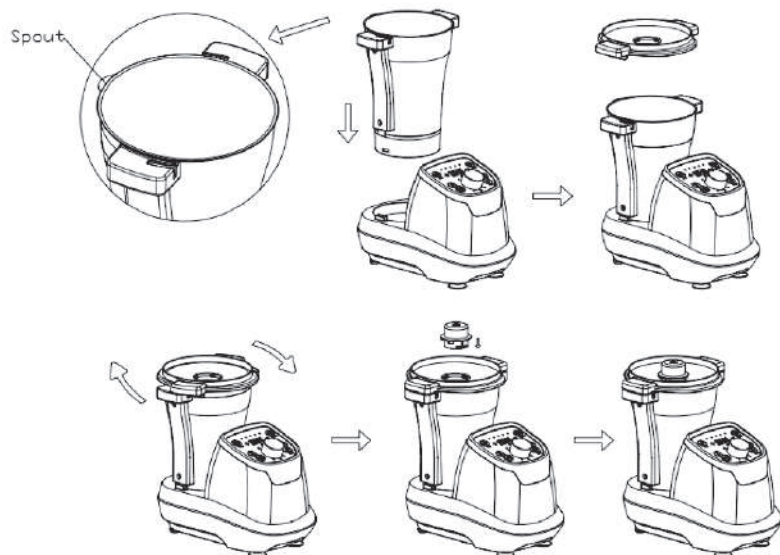
Capacité totale: 2,5 litres

Capacité maximale de fonctionnement: 1,75 litres

Attention: Ne dépassez jamais la capacité maximale de fonctionnement du bol (1,75 L) pour une utilisation en toute sécurité.



COMMENT ASSEMBLER / ENLEVER LE BOL



Placer le bol

1. Placez le bol sur la douille du bol. Assurez-vous que le bec du bol se trouve à l'arrière de l'appareil. (veuillez forcer manuellement le bol pour bien l'enclencher).
2. Faites pivoter le couvercle du bol dans le sens des aiguilles d'une montre pour verrouiller le bol. Assurez-vous que le couvercle est correctement verrouillé et touchez l'interrupteur du bol..
3. Assemblez le gobelet de mesure.

AVERTISSEMENT !

L'appareil est équipé d'un verrou de sécurité entre le bol et l'unité principale. L'appareil ne fonctionnera pas si le couvercle n'a pas été correctement fermé.
 Risque de brûlure due à la projection d'aliments, n'essayez jamais de forcer le couvercle du bol. Ouvrez le couvercle du bol seulement une fois que les aliments préparés ont cessé d'être mélangés.

Retirez le bol de l'appareil en suivant les étapes ci-dessous:

1. Arrêtez l'appareil.
2. Faites pivoter le couvercle du bol dans le sens inverse des aiguilles d'une montre pour libérer le bol.
3. Tirez le bol hors de l'appareil.

MODE DE FONCTIONNEMENT

Mode 1 - Mélange des aliments seulement

(Lorsque le mode de mélange est activé, le minuteur maximal est de 5 minutes !)
 La lame est parfaitement adaptée pour couper et mélanger les aliments, etc.

Veuillez suivre les étapes :

1. Assemblez la lame dans le bol
2. Assemblez le bol à l'appareil.
3. Puis placez le couvercle sur le bol. Branchez le câble au secteur.
4. Réglez la durée souhaitée (le minuteur max est de 5 minutes), sélectionnez la vitesse. Appuyez sur le bouton MARCHE/ARRÊT pour démarrer l'appareil.
5. Un bip sonore sera émis 10 fois lorsque l'appareil s'arrêtera.
6. Après l'utilisation, retirez le bol de l'appareil.
7. Sortez les aliments transformés du bol.

ATTENTION:

1. La lame est tranchante. Manipulez-la avec précaution.
2. Tenez uniquement la partie supérieure de la lame !
3. Pour traiter les aliments durs tels que les grains de café et les amandes, ne les hachez pas plus de 40 secondes. Et laissez l'appareil reposer au moins 10 minutes avant l'opération suivante !
4. Le maximum suggéré de pâte à pétrir est de 250 g. Ne pétrissez pas plus de 250 g de pâte plus de 2 minutes !
5. Lorsque le mode de mélange est activé, le minuteur maximal est de 5 minutes !

Mode 2 - Chauffage seulement

(En mode de chauffage seulement, la durée Max du minuteur est de 60 minutes)

Cet appareil convient parfaitement à la préparation de certains aliments, tels que la cuisson d'aliments pour bébés, le risotto, la confiture, la soupe aux légumes, etc.

Veuillez suivre les étapes :

1. Assemblez la lame dans le bol
2. Assemblez le bol à l'appareil.
3. Puis placez le couvercle sur le bol. Branchez le câble au secteur.
4. Réglez la durée désirée. Réglez la température. Appuyez sur le bouton MARCHE/ARRÊT et l'appareil commencera à chauffer ; l'indicateur de chauffage s'allumera.
5. Un bip sonore sera émis 10 fois lorsque l'appareil s'arrêtera.
6. Après l'utilisation, retirez le bol de l'appareil.
7. Sortez les aliments transformés du bol.

ATTENTION:

1. Ne touchez pas la partie métallique du bol ou la lame lorsque l'appareil est encore chaud !
2. Ne tenez que la poignée du bol pour déplacer le bol !
3. Ne chauffez jamais le bol s'il est vide !
4. Ne faites pas chauffer plus de 500 ml de lait !
5. Lorsque le mode de mélange est activé, le minuteur maximal est de 60 minutes !

Mode 3 - Chauffage + mélange

Cet appareil convient parfaitement à la préparation de certains aliments, tels que la cuisson d'aliments pour bébés, le risotto, la confiture, la soupe aux légumes, la soupe à la viande etc.

Veuillez suivre les étapes :

1. Assemblez le bol à l'appareil.
2. Puis placez le couvercle sur le bol. Branchez le câble au secteur.

3. Réglez la durée désirée. Réglez la température. Sélectionnez la vitesse. Appuyez sur le bouton MARCHE/ARRÊT et l'appareil commencera à chauffer ;, l'indicateur de chauffage s'allumera et l'appareil maintiendra les aliments à la température définie.

(Si vous réglez d'abord la vitesse ≥ 3 et réglez la température $\geq 60^{\circ}\text{C}$; lorsque la température à l'intérieur de la cuve atteint 60°C , la vitesse sera réduite au niveau 2 et le chauffage sera maintenu).

4. Un bip sonore sera émis 10 fois lorsque l'appareil s'arrêtera.

5. Éteignez l'appareil. Retirez le couvercle du bol.

6. Sortez les aliments transformés du bol.

ATTENTION:

1. Ne touchez pas la partie métallique du bol ou la lame lorsque l'appareil est encore chaud !

2. Ne tenez que la poignée du bol pour déplacer le bol !

3. Ne chauffez jamais le bol s'il est vide !

4. Ne faites pas chauffer plus de 500 ml de lait !

5. Protection de sécurité sous haute température : Lorsque la température en cours $\geq 60^{\circ}\text{C}$ et la vitesse ≥ 3 , l'appareil atteindra lentement la vitesse cible, et s'arrêtera de chauffer. Veuillez régler la vitesse \leq niveau 2 si vous désirez mélanger et une température $\geq 60^{\circ}\text{C}$.

Mode 4 - Cuisson vapeur

Le cuiseur vapeur est parfaitement adapté à la préparation de certains aliments tels que les légumes avec de la viande, des saucisses, du pain cuit à la vapeur, du poisson cuit à la vapeur, etc.

Veillez suivre les étapes :

1. Assemblez le bol à l'appareil.

2. Ajoutez l'eau ($0,5\text{L} \leq \text{eau} \leq 1,75\text{L}$) dans le bol.

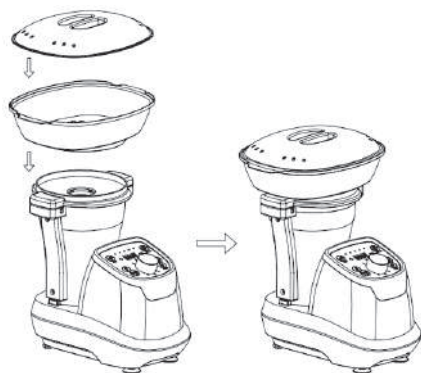
(Attention : La quantité d'eau dans le bol ne doit pas être au-delà de 0,5 litre. Vous pouvez utiliser 0,5 litre pour cuire à la vapeur des aliments pendant 30 minutes).

3. Puis couvrez le couvercle du bol sans le gobelet à mesurer.

4. Assemblez le cuiseur externe.

5. Branchez le câble au secteur.

6. Choisissez le mode de fonctionnement (uniquement le mode chauffage ou le mode chauffage + mélange) à la vapeur.



Conseils: Assurez-vous que la bague d'étanchéité à l'air est installée sur le couvercle du bol, puis couvrez le couvercle.

CODE D'ERREUR

| Code | Explication | Solution |
|------|--|---|
| E01 | Le bol ne s'enclenche pas. | Installez correctement le bol sur l'appareil principal. (Si l'appareil ne fonctionne pas, veuillez l'envoyer au centre d'entretien pour le faire réparer). |
| E02 | L'appareil dysfonctionne | Ramenez l'appareil au revendeur ou faites-le réparer dans un centre d'entretien |
| E03 | 1. Le couvercle du bol ne s'installe pas 2. Le couvercle du bol n'a pas été installé correctement | Éteignez la machine, installez le bol et couvrez-le avec le couvercle, ou retirez le couvercle du bol et réinstallez-le correctement conformément au message instantané, réinitialisez l'appareil. |
| E04 | Le moteur a surchauffé après le chargement de travailler longtemps. | Arrêtez l'appareil et laissez refroidir le moteur pendant 10-30 minutes, puis redémarrez l'appareil. (Si l'appareil ne fonctionne pas, veuillez l'envoyer au centre d'entretien pour le faire réparer). |
| E05 | La protection ébullition à sec s'est activée (lorsque la température à l'intérieur du bol s'élève jusqu'à 140°C , l'appareil s'arrête et affiche le code E05). | Éteignez l'appareil et laissez-le refroidir puis redémarrez-le. |

Remarque : si toutes les solutions ne fonctionnent pas, veuillez retourner l'appareil au revendeur ou au service d'entretien et de réparation.

NETTOYAGE

1. Avant de nettoyer l'appareil, mettez-le hors tension et débranchez le câble.

2. Lors du nettoyage, n'immergez pas le bol dans l'eau.

3. Une fois le bol refroidi, retirez la lame du bol. Nettoyez l'intérieur et l'extérieur du bol. Gardez toujours les broches de contact au fond du bol propres et sèches. Essuyez uniquement les broches de contact avec un chiffon humide !

4. Dévissez la bague à vis et retirez tous les accessoires. Ne lavez pas le bol métallique dans le lave-vaisselle.

5. N'utilisez jamais d'objets pointus ou tranchants pour le nettoyage, cela pourrait endommager des pièces fonctionnelles ou nuire à la sécurité de l'appareil.

6. La lame est tranchante. Manipulez-la avec précaution.

7. Lavez toutes les pièces dans de l'eau chaude savonneuse. Nettoyez-les immédiatement après utilisation. Rincez-les avec de l'eau claire et chaude et séchez-les immédiatement.

8. Nous vous conseillons de lubrifier la lame avec de l'huile végétale.

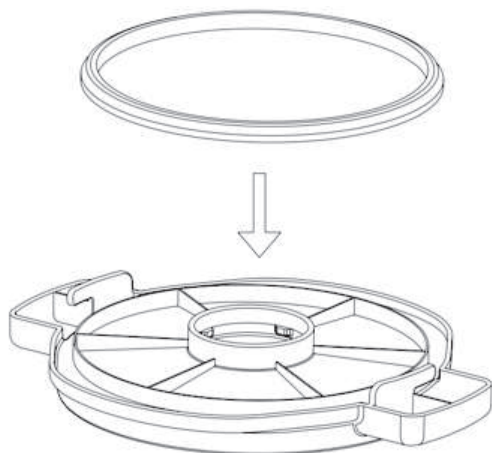
9. N'essuyez l'appareil principal qu'avec un chiffon doux et humide!

10. Si le bol et la lame sont difficiles à nettoyer. Vous pouvez ajouter de l'eau savonneuse chaude dans le bol et faire fonctionner l'appareil à la vitesse 1 pendant quelques secondes.



Ce marquage indique que ce produit ne doit pas être éliminé avec les autres déchets ménagers dans l'UE. Pour éviter tout risque de nuire à l'environnement ou à la santé humaine par une élimination incontrôlée des déchets, recyclez cet article de manière responsable afin de promouvoir la réutilisation durable des ressources matérielles. Pour retourner votre appareil usagé, veuillez utiliser les systèmes de retour et de collecte ou contactez le revendeur chez qui vous avez acheté le produit. Il pourra reprendre ce produit pour un recyclage sans danger pour l'environnement.

COMMENT INSTALLER L'ANNEAU D'ÉTANCHÉITÉ À L'AIR



Veuillez installer l' «anneau d'étanchéité à l'air» selon le schéma ci-dessus.

Multifunktions-Kocher:

220-240V~ 50-60Hz

Heizleistung: 800W

Motor: 400W

Maximale Leistung: 1200W



WICHTIG

1. Lesen Sie vor der Verwendung des Gerätes diese Anweisungen sorgfältig durch und schauen Sie sich die Abbildungen an.
2. Bewahren Sie diese Anleitung zum späteren Nachschlagen auf.
3. Überprüfen Sie, ob die auf dem Gerät angegebene Spannung mit der örtlichen Netzspannung übereinstimmt, bevor Sie das Gerät anschließen.
4. Verwenden Sie niemals Zubehörteile anderer Hersteller. Ihre Garantie erlischt, wenn solches Zubehör oder Teile verwendet wurden.
5. Verwenden Sie das Gerät nicht, wenn das Netzkabel, der Stecker oder andere Teile beschädigt sind.
6. Reinigen Sie die Teile, die mit Lebensmitteln in Berührung kommen, gründlich, bevor Sie das Gerät zum ersten Mal benutzen.
7. Stellen Sie das Hauptgerät immer auf eine ebene, trockene und saubere Fläche.
8. Berühren Sie nicht die Messer, insbesondere wenn sie sich drehen. Sie sind sehr scharf. Halten Sie nur den oberen Teil des Messers fest, während Sie es entfernen oder wieder einsetzen.
9. Verwenden Sie den Aufsatz/oder Ihr Gerät nicht, wenn es beschädigt wurde. Sie sollten sich an ein zugelassenes Kundendienstzentrum wenden.
10. Dieses Gerät darf nicht von Kindern benutzt werden. Sorgen Sie dafür, dass das Gerät und das Netzkabel für Kinder unzugänglich aufbewahrt werden.
11. Lassen Sie das Gerät nie unbeaufsichtigt laufen.
12. Schalten Sie das Gerät aus, bevor Sie Zubehör entfernen oder anbringen.
13. Warten Sie, bis die beweglichen Teile zum Stillstand gekommen sind, bevor Sie die Teile des

Gerätes entfernen.

14. Tauchen Sie das Hauptgerät niemals in Wasser oder eine andere Flüssigkeit ein und spülen Sie es nie unter dem Wasserhahn ab. Verwenden Sie zum Reinigen des Geräts nur ein feuchtes Tuch.

15. Trennen Sie das Gerät sofort nach Gebrauch vom Stromnetz.

16. Schalten Sie das Gerät aus und trennen Sie es von der Stromversorgung, bevor Sie Zubehör wechseln oder in die Nähe beweglicher Teile kommen.

17. Das Gerät kann von Personen mit reduzierten physischen, sensorischen oder mentalen Fähigkeiten oder Mangel an Erfahrung und Wissen benutzt werden, wenn sie beaufsichtigt oder bezüglich des sicheren Gebrauchs des Gerätes unterwiesen wurden und die daraus resultierenden Gefahren verstanden haben.

18. Dieses Gerät ist für den Einsatz im Haushalt und ähnliche Anwendungen vorgesehen wie:

– Personalküchenbereiche in Ladengeschäften, Büros und anderen Arbeitsumgebungen;

– Bauernhäuser;

– von Kunden in Hotels, Motels und anderen privat vermieteten Wohnbereichen;

– pensionsähnliche Umgebungen.

19. Kinder dürfen nicht mit dem Gerät spielen..

20. Erhöhen Sie die Geschwindigkeit niemals abrupt, wenn die Temperatur oder die Heiztemperatur über 60 °C liegt.

21. Berühren Sie bei der Verarbeitung von heißen Lebensmitteln (für Temperaturen über 60 °C) nicht den Messbecher und drücken Sie auch nicht die Impulstaste.

22. Stellen Sie das Gerät auf eine saubere, feste, ebene und nicht wärmeleitfähige Oberfläche, besonders bei Verwendung des Dampfzubehörs..

23. Trockengehschutz.

TEILEBEZEICHNUNG

A. Messbecher

B. Schüsseldeckel

C. Luftdichtungsring

D. Schüsselgriff

E. Edelstahlschüssel

F. Hauptgerät

G. Bedienfeld

H. Dampfgardeckel

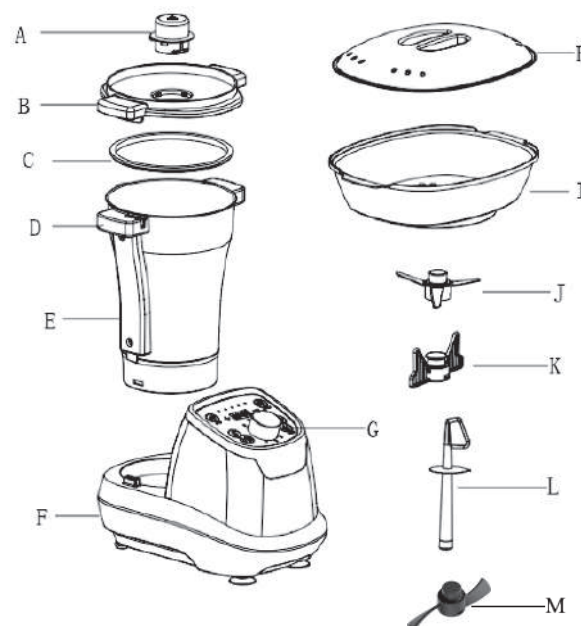
I. Dampfgerar

J. Messer

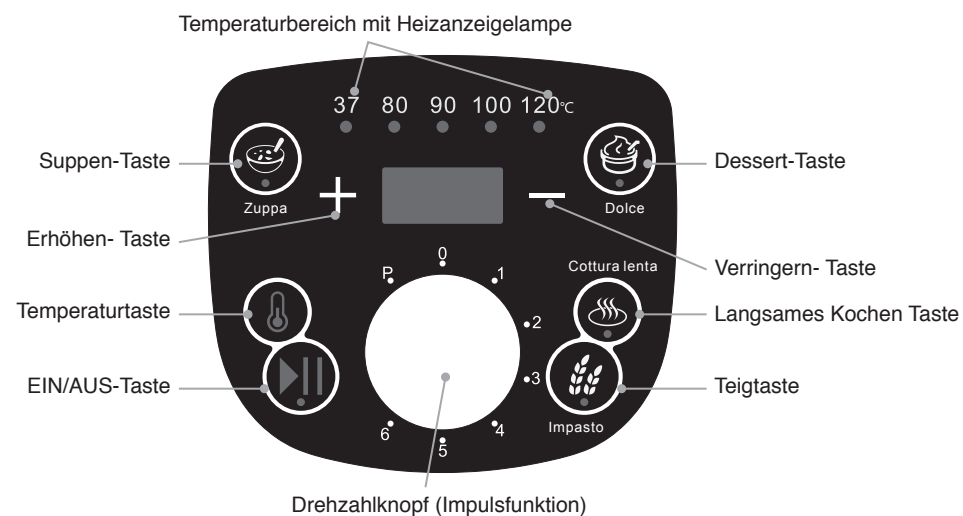
K. Rühraufsatz

L. Spachtel

M. Teigmesser



BEDIENFELD



Temperaturtaste

Temperaturbereich: 37 °C, 80 °C, 90 °C, 100 °C, 120 °C.

Drücken Sie zuerst die Heiz-Taste, um zu unter „37 °C, 80 °C, 90 °C, 100 °C, 120 °C“ eine Temperatur auszuwählen. Wenn Sie sechs Mal drücken, kehrt die Temperatur wieder auf „Null“ zurück.

Timer-Taste

Für den Timer: (Timer-Bereich: 30 Sekunden - 99 Minuten)

Drücken Sie die Taste „+“, um die Zeit zu erhöhen, oder die Taste „-“, um die Zeit zu verringern. 0-99 Minuten: Die Zeit wird in Schritten von jeweils 30 Sekunden erhöht oder verringert.

Wenn die Zeit eingestellt wurde, zählt der Gerätetimer rückwärts (...5 4 3 2 1), bis er die eingestellte Zeit erreicht.

Wenn die Zeit nicht eingestellt wurde, zählt der Gerätetimer (1 2 3 4 5...), bis das Gerät automatisch gestoppt wird.

Wenn nur die Geschwindigkeit eingestellt ist, ist die Zeit auf 5 Minuten begrenzt.

Geschwindigkeitsregler

Wenn der Geschwindigkeitsregler im Uhrzeigersinn gedreht wird, wird die Geschwindigkeit erhöht „+“, wenn er entgegen der Uhrzeigerichtung gedreht wird, wird die Geschwindigkeit verringert „-“.

Geschwindigkeitsbereich: 1, 2, 3, 4, 5, 6, P („P“ ist Impulsfunktion)

Die Impulsfunktion ist im manuellen Betrieb.

| Drehzahlbereich | 1 | 2 | 3 | 4 | 5 | P |
|-----------------|----|-----|------|------|------|------|
| RPM (r/min) | 66 | 500 | 1000 | 1500 | 2500 | 3300 |

Wenn die Innentemperatur der Schüssel 60°C erreicht, funktioniert die Impulsfunktion nicht.

Wenn die Ist-Temperatur $\geq 60^\circ\text{C}$ beträgt und die Geschwindigkeit ≥ 3 eingestellt ist, erreicht das Gerät langsam die Soll-Geschwindigkeit und stoppt die Erwärmung..

Der Betriebsmodus Geschwindigkeit 1: 10 Sekunden mixen und 3 Sekunden anhalten, Zyklus wird beibehalten.

EIN/AUS-Taste

Wenn Sie DIY oder ein automatisches Programm einstellen, müssen Sie die EIN-/AUS-Taste drücken, um die Maschine zu starten oder zu stoppen (ausgenommen der Geschwindigkeitsknopf, hiermit wird die Maschine direkt gestartet).

Halten Sie die EIN/AUS-Taste 2 Sekunden lang gedrückt, um die Einstellung zurückzusetzen.

Wenn das Gerät in Betrieb ist, leuchtet die EIN/AUS-Anzeige kontinuierlich.

Wenn die Maschine nicht mehr in Betrieb ist, blinkt die EIN/AUS-Anzeige.

Suppentaste (Automatische Programmtaste)

Drücken Sie im Standby-Modus die „Suppentaste mit der Hand. Daraufhin leuchtet die Anzeige .

Drücken Sie dann die EIN/AUS-Taste, um das Gerät wie folgt zu starten (das Drücken einer anderen Programmtaste ist wirkungslos).

Insgesamt gibt es drei automatische Programme (siehe Programmdetails)

Desserttaste (Automatische Programmtaste)

Drücken Sie im Standby-Modus die „Desserttaste mit der Hand. Daraufhin leuchtet die Anzeige .

Drücken Sie dann die EIN/AUS-Taste, um das Gerät wie folgt zu starten (das Drücken einer anderen Programmtaste ist wirkungslos).

Insgesamt gibt es vier automatische Programme (siehe die Programmdetails).

Teigtaste (Automatische Programmtaste)

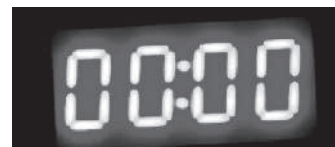
Drücken Sie im Standby-Modus die „Teigtaste mit der Hand. Daraufhin leuchtet die Anzeige . Drücken Sie dann die EIN/AUS-Taste, um das Gerät wie folgt zu starten (das Drücken einer anderen Programmtaste ist wirkungslos).

Es gibt nur ein automatisches Programm (siehe Programmdetails)

Taste „Langsames Kochen“ (Automatische Programmtaste)

Drücken Sie im Standby-Modus die „Teigtaste mit der Hand. Daraufhin leuchtet die Anzeige . Drücken Sie dann die EIN/AUS-Taste, um das Gerät wie folgt zu starten (das Drücken einer anderen Programmtaste ist wirkungslos).

Insgesamt gibt es vier automatische Programme (siehe die Programmdetails).

LED-ANZEIGE**Zeitanzeige:**

Wenn die Zeit eingestellt ist, zählt die LED-Zeit auf der Anzeige rückwärts (...5 4 3 2 1).

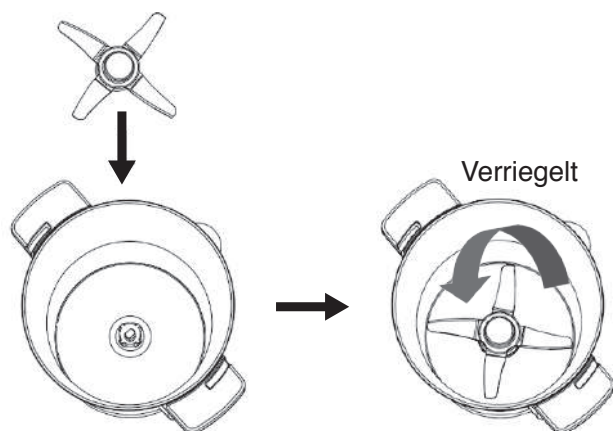
Wenn die Zeit nicht eingestellt ist, zählt die LED Time auf der Anzeige vorwärts (1 2 3 3 4 5...).

Automatische Programmanzeige:

Wenn Sie ein automatisches Programm wählen, wird auf dem Display „P1...P4“ und dann die gesamte Betriebszeit des automatischen Programms angezeigt.

Wenn der Betrieb mehr als 5 Minuten dauert, schaltet sich die LED-Anzeige automatisch aus, aber sie leuchtet wieder, sobald Sie eine beliebige Taste berühren.

SO WIRD DAS MESSER MONTIERT



1. Setzen Sie das Messer auf den Schüsselboden und drehen Sie entgegen dem Uhrzeigersinn, um das Messer in der Schüssel zu verriegeln.. (Siehe oben Abb.)

VORSICHT:

1. Das Messer ist sehr scharf. Gehen Sie vorsichtig damit um. Halten Sie nur den oberen Teil des Messers!

Die zu zerkleinernden oder zu kochenden Lebensmittel können austreten und das Gerät beschädigen. Halten Sie das Messer beim Entfernen aus der Schüssel am oberen Teil und drehen Sie es entgegen dem Uhrzeigersinn, um das Messer aus der Schüssel zu lösen.. Das Messer ist sehr scharf. Gehen Sie vorsichtig damit um!

SCHÜSSEL

VORSICHT:

Auf der Schüssel befindet sich das Warnlogo „Heiße Oberfläche“.

Dadurch wird angezeigt, dass der gekennzeichnete Gegenstand heiß werden kann und nur vorsichtig berührt werden darf!

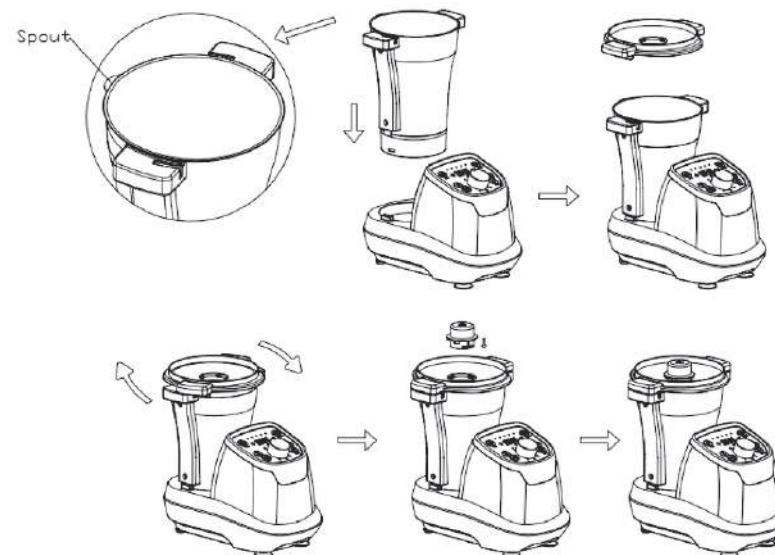
Fassungsvermögen insgesamt: 2,5 Liter

Max. Betriebskapazität: 1,75 Liter.

Seien Sie vorsichtig: Überschreiten Sie niemals die maximale Betriebskapazität (1,75 l) der Schüssel, um einen sicheren Betrieb zu gewährleisten.



SO WIRD DIE SCHÜSSEL INSTALLIERT/ENTFERNT



Schüssel aufsetzen

1. Setzen Sie die Schüssel auf den Schüsselstutzen. Stellen Sie sicher, dass sich der Auslauf der Schüssel auf der Rückseite der Maschine befindet. (Drücken Sie mit der Hand auf die Schüssel, um sicherzustellen, dass die Schüssel gut installiert ist.)
2. Drehen Sie den Schüsseldeckel im Uhrzeigersinn, um die Schüssel zu verriegeln. Stellen Sie sicher, dass der Deckel die richtige Position hat und berühren Sie den Schalter der Schüssel..
3. Montage des Messbechers.

WARNUNG!

Das Gerät ist mit einem Sicherheitschloss zwischen der Schüssel und der Haupteinheit ausgestattet. Das Gerät funktioniert nur, wenn der Deckel richtig geschlossen ist.

Verbrennungsgefahr durch Herausspritzen von Lebensmitteln: Versuchen Sie niemals, den Deckel der Schüssel mit Gewalt zu öffnen. Öffnen Sie den Deckel der Schüssel erst, nachdem der Mixvorgang der zubereiteten Lebensmittel gestoppt wurde.

Um die Schüssel vom Hauptgerät zu entfernen, führen Sie die folgenden Schritte aus:

1. Schalten Sie das Gerät aus
2. Drehen Sie den Schüsseldeckel gegen den Uhrzeigersinn, um die Schüssel freizugeben.
3. Nehmen Sie die Schüssel vom Hauptgerät ab.

ARBEITSWEISE

Modus 1 - Nur Lebensmittel mixen

(Im reinen Mixmodus beträgt die maximale Timer-Zeit 5 Minuten!)

Das Messer eignet sich optimal z. B. zum Zerkleinern und zum Mixen von Lebensmitteln usw. Befolgen Sie die Schritte:

1. Montieren Sie das Messer an der Schüssel.
2. Montieren Sie die Schüssel am Hauptgerät.
3. Bringen Sie dann den Schüsseldeckel an. Stecken Sie den Stecker ein.
4. Stellen Sie die benötigte Zeit ein (Die maximale Timereinstellung beträgt 5 Minuten). Wählen Sie die Geschwindigkeit aus. Drücken Sie die EIN/AUS-Taste, um das Gerät zu starten..
5. Ein „Piepton“ ertönt 10 Mal, wenn der Betrieb automatisch gestoppt wird..
6. Entfernen Sie nach Gebrauch die Schüssel vom dem Gerät .
7. Nehmen Sie die verarbeiteten Lebensmittel aus der Schüssel.

VORSICHT:

1. Das Messer ist sehr scharf. Gehen Sie vorsichtig damit um!
2. Halten Sie nur den oberen Teil des Messers!
3. Zerkleinern Sie bei der Verarbeitung von harten Lebensmittel wie Kaffeebohnen und Mandeln nicht länger als 40 Sekunden. Und lassen Sie das Gerät mindestens 10 Minuten vor dem nächsten Arbeitsgang abkühlen!
4. Es wird empfohlen maximal 250 g Teig zum Kneten einzufüllen. Bereiten Sie innerhalb von 2 Minuten nicht mehr als 250 g Teig zu!
5. Im reinen Mixmodus beträgt die maximale Timer-Zeit 5 Minuten!

Modus 2 - Nur Erhitzen von Lebensmitteln

(Im reinen Heizmodus beträgt die maximale Timer-Zeit 60 Minuten!)

Das Gerät eignet sich perfekt für die Zubereitung von einigen Speisen, wie Babynahrung, Risotto, Marmelade, Gemüsesuppe usw.

Befolgen Sie die Schritte:

1. Montieren Sie das Messer an der Schüssel.
2. Montieren Sie die Schüssel am Hauptgerät.
3. Bringen Sie dann den Schüsseldeckel an. Stecken Sie den Stecker in die Steckdose.
4. Stellen Sie die benötigte Zeit ein. Stellen Sie die Temperatur ein. Drücken Sie die EIN/AUS-Taste. Daraufhin beginnt die Maschine mit dem Erwärmen; die Heizanzeige leuchtet auf..
5. Ein „Piepton“ ertönt 10 Mal, wenn der Betrieb automatisch gestoppt wird..
6. Entfernen Sie nach Gebrauch die Schüssel vom dem Gerät .
7. Nehmen Sie die verarbeiteten Lebensmittel aus der Schüssel.

ACHTUNG:

1. Berühren Sie nicht den Metallteil der Schüssel oder des Messers, während er heiß ist!
2. Fassen Sie nur den Griff der Schüssel an, um die Schüssel zu bewegen!
3. Erwärmen Sie die Schüssel niemals, wenn sie leer ist!
4. Erwärmen Sie niemals mehr als 500 ml Milch!}
5. Im reinen Heizmodus beträgt die maximale Timer-Zeit 60 Minuten!

Modus 3-Heizen+Mixen

Das Gerät eignet sich perfekt für die Zubereitung von einigen Speisen, wie Babynahrung, Risotto, Marmelade, Gemüsesuppe, Fleischsuppe usw.

Befolgen Sie die Schritte:

1. Montieren Sie die Schüssel am Hauptgerät.
2. Bringen Sie dann den Schüsseldeckel an. Stecken Sie den Stecker ein.
3. Stellen Sie die benötigte Zeit ein. Stellen Sie die Temperatur ein. Wählen Sie die Geschwindigkeit. Drücken Sie die EIN/AUS-Taste. Dadurch wird das Gerät in Betrieb genommen und die Heizanzeige leuchtet, Gerät wird die Lebensmittel auf die eingestellte Temperatur erwärmen und warm halten. (Wenn Sie zuerst die Geschwindigkeit auf Stufe ≥ 3 und die Temperatur auf ≥ 60 °C einstellen und die Schüssel im Inneren eine Temperatur von 60 °C reicht, wird die Geschwindigkeit auf Stufe 2 zurückgesetzt und der Heizvorgang fortgesetzt.)
4. Ein „Piepton“ ertönt 10 Mal, wenn der Betrieb automatisch gestoppt wird..
5. Schalten Sie das Hauptgerät aus.) Entfernen Sie den Schüsseldeckel.
6. Nehmen Sie die verarbeiteten Lebensmittel aus der Schüssel.

ACHTUNG:

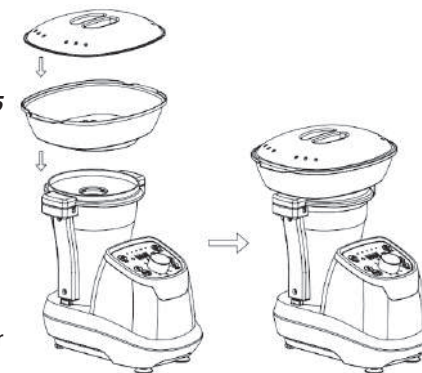
1. Berühren Sie nicht den Metallteil der Schüssel oder des Messers, während er heiß ist!
2. Fassen Sie nur den Griff der Schüssel an, um die Schüssel zu bewegen!
3. Erwärmen Sie die Schüssel niemals, wenn sie leer ist!
4. Erwärmen Sie niemals mehr als 500 ml Milch!}
5. Sicherheitsschutz bei hoher Temperatur: Wenn die Ist-Temperatur ≥ 60 °C beträgt und die Geschwindigkeit auf Stufe ≥ 3 eingestellt wurde, erreicht das Gerät die Soll-Drehzahl langsam und der Heizvorgang wird gestoppt.. Stellen Sie die Geschwindigkeit auf Stufe ≤ 2 und die Heiztemperatur auf ≥ 60 °C ein.

Modus 4 - Dampfgaren

Der Dampfgarer ist perfekt geeignet für die Zubereitung von Speisen wie Gemüse mit Fleisch, Würstchen, gedämpftem Brot, gedämpftem Fisch usw.

Befolgen Sie die Schritte:

1. Montieren Sie die Schüssel am Hauptgerät.
2. Geben Sie Wasser ($0,5 \text{ l} \leq \text{Wasser} \leq 1,75 \text{ l}$) in die Schüssel. (**Achtung: Es sollten sich mindestens 0,5 l Wasser in der Schüssel befinden. 0,5L Wasser reichen zum Dämpfen von Speisen für 30 Minuten aus.**)
3. Setzen Sie dann den Schüsseldeckel ohne Messbecher auf.
4. Montieren Sie den Außendämpfer..
5. Stecken Sie den Stecker in die Steckdose.
6. Wählen Sie den Betriebsmodus (nur Heizmodus oder Heiz- und Mixmodus optional) zum Dämpfen.



Tipps: Vergewissern Sie sich, dass der Luftdichtungsring auf dem Schüsseldeckel montiert ist und setzen Sie dann den Schüsseldeckel auf.

FEHLERCODE

| Code | Erläuterung | Lösung |
|------|--|--|
| E01 | Die Schüssel ist nicht korrekt aufgesetzt. | Setzen Sie die Schüssel korrekt auf das Hauptgerät auf. (Falls das Problem danach fortbesteht, wenden Sie sich bitte an den Kundendienst zwecks Reparatur). |
| E02 | MMaschinendefekt | RRückgabe an Verkäufer und Reparatur durch Kundendienstabteilung |
| E03 | 1.Schüsseldeckel lässt sich nicht aufsetzen 2.oder Schüsseldeckel wurde falsch aufgesetzt. | Schalten Sie die Maschine aus, installieren Sie die Schüssel oder setzen Sie den Deckel auf, oder nehmen Sie den Schüsseldeckel ab und installieren Sie ihn gemäß der Abbildung richtig, setzen Sie die Maschine zurück. |
| E04 | Der Motor ist mit einem Schutz vor Überhitzung bei längerer Betriebsdauer ausgestattet. | Stoppen Sie die Maschine und lassen Sie den Motor 10-30 Minuten abkühlen, starten Sie dann die Maschine neu. (Falls das Problem danach fortbesteht, wenden Sie sich bitte an den Kundendienst zwecks Reparatur). |
| E05 | Trockenlaufschutz (wenn die Innentemperatur der Schüssel auf 140°C steigt, wird der Heizvorgang gestoppt und der Fehlercode E05 wird angezeigt). | Schalten Sie die Maschine aus und lassen Sie das Gerät abkühlen und starten Sie es dann neu. |

Hinweis: Wenn keine Lösungen funktioniert, wenden Sie sich bitte an den Verkäufer und die Kundendienstabteilung .

REINIGUNG

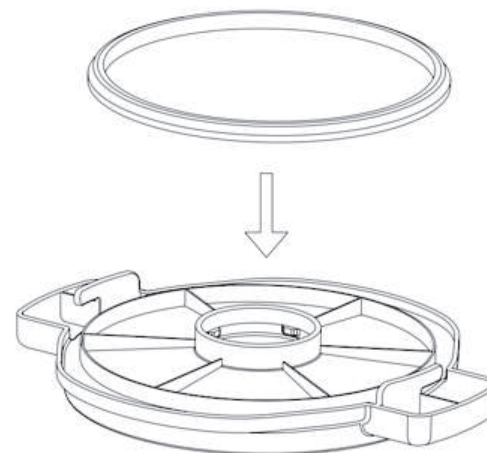
1. Bevor Sie das Gerät reinigen, schalten Sie das Gerät aus und ziehen Sie den Stecker aus der Steckdose.
2. Tauchen Sie die Schüssel während der Reinigung nicht in Wasser ein.
3. Nachdem die Schüssel abgekühlt ist, entfernen Sie das Messer aus der Schüssel. Reinigen Sie die Innen- und Außenseite der Schüssel. Halten Sie die Kontaktstifte am Boden der Schüssel immer sauber und trocken. Wischen Sie die Kontaktstifte nur mit einem feuchten Tuch ab!
4. Schrauben Sie den Schraubring ab und entfernen Sie alle Teile des Aufsatzes. Reinigen Sie die Metallschüssel nicht in der Spülmaschine!
5. Verwenden Sie zur Reinigung niemals spitze oder scharfe Gegenstände, da dadurch Funktionsteile beschädigt oder die Sicherheit des Gerätes beeinträchtigt werden könnte.
6. Das Messer ist sehr scharf! Gehen Sie vorsichtig damit um!
7. Waschen Sie alle Teile in heißer Seifenlauge. Reinigen Sie sie sofort nach Gebrauch. Spülen Sie sie mit klarem heißem Wasser ab und trocknen Sie sie sofort.
8. Wir empfehlen Ihnen, das Messer mit etwas Pflanzenöl zu schmieren.
9. Wischen Sie das Hauptgerät nur mit einem feuchten, weichen Tuch ab!

10. Wenn die Schüssel und das Messer schwer zu reinigen sind: Sie können etwas heiße Seifenlauge in die Schüssel geben und das Gerät für einige Sekunden mit Geschwindigkeitsstufe 1 betreiben.



Dieses Zeichen bedeutet, dass das Produkt im gesamten EU-Gebiet nicht mit anderem Hausmüll entsorgt werden darf. Um schädliche Auswirkungen auf Umwelt und Gesundheit durch unsachgemäße Entsorgung zu verhindern, verwenden Sie die entsprechenden Rücknahmesysteme, so dass dieses Gerät ordnungsgemäß wiederverwertet werden kann. Verwenden Sie zur Rückgabe Ihres gebrauchten Geräts bitte die entsprechenden Rückgabe- und Sammelsysteme, oder wenden Sie sich an den Händler, bei dem Sie das Produkt gekauft haben. Diese können das Produkt zurücknehmen und einer umweltfreundlichen Wiederverwertung zuführen.

SO WIRD DER LUFTDICHTUNGSRING INSTALLIERT



Bitte installieren Sie den „Luftdichtungsring“ gemäß obiger Abbildung.

Panela multifunções:

220-240V~ 50-60Hz

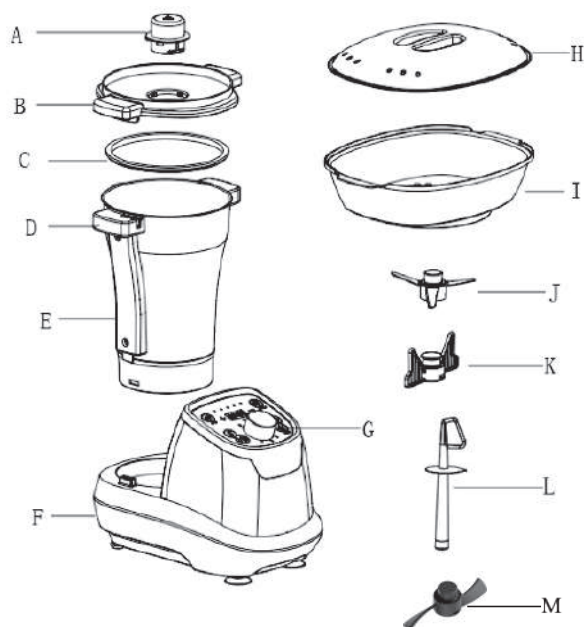
Aquecimento: 800W**Motor:** 400W**Potência máx:** 1200W**IMPORTANTE**

1. Antes de utilizar o aparelho, leia atentamente estas instruções e ilustrações.
2. Guarde estas instruções para consultas futuras.
3. Verifique se a voltagem indicada no aparelho corresponde à voltagem local antes de ligar o seu aparelho.
4. Nunca utilize acessórios de peças de outros fabricantes. A sua garantia será anulada se esses acessórios ou peças forem usados.
5. Não utilize o aparelho se o fio da alimentação, a ficha ou outras peças estiverem danificados.
6. Limpe cuidadosamente as peças que estiverem em contacto com alimentos antes de utilizar o aparelho pela primeira vez.
7. Coloque sempre o aparelho principal numa superfície plana, seca e limpa.
8. Não toque nas lâminas especialmente se estiverem a funcionar. São muito afiadas. Segure apenas na parte superior da lâmina enquanto a remove ou insere.
9. Não use o seu acessório e/ou aparelho se estiver danificado. Deve contactar um centro de assistência autorizado.
10. Este aparelho não deve ser utilizado por crianças. Mantenha o aparelho e o respetivo fio fora do alcance das crianças.
11. Nunca deixe o aparelho a funcionar sem supervisão.
12. Desligue o aparelho antes de retirar ou instalar qualquer acessório.
13. Aguarde até que as peças móveis parem antes de remover as peças do seu aparelho.
14. Nunca mergulhe o aparelho principal em água ou outro líquido, nem o lave sob água corrente. Use apenas um pano humedecido para limpar o aparelho.

15. Desligue imediatamente o aparelho após a utilização.
16. Desligue o aparelho e retire a ficha da alimentação antes de proceder à alteração de acessórios ou de se aproximar de peças móveis durante o funcionamento.
17. Os aparelhos podem ser utilizados por pessoas com capacidades físicas, sensoriais ou mentais reduzidas ou com falta de experiência e conhecimentos se forem supervisionadas e tiverem recebido instruções relativamente à utilização segura do aparelho e se compreenderem os perigos envolvidos.
18. Este aparelho destina-se a uma utilização doméstica e aplicações semelhantes como:
 - áreas de cozinha do pessoal em lojas, escritórios e outros ambientes de trabalho;
 - quintas;
 - por clientes em hotéis, motéis e outros ambientes residenciais;
 - ambientes do tipo “bed and breakfast”
19. As crianças não devem brincar com o aparelho.
20. Nunca aumente abruptamente a velocidade quando a temperatura ou a temperatura de aquecimento for superior a 60°C.
21. Quando processar alimentos quentes (para temperatura superior a 60°C) não toque no copo medidor, nem prima o botão “Pulse”.
22. Certifique-se de que coloca o aparelho numa superfície limpa, sólida, plana e que não aqueça, particularmente quando utilizar o utensílio do vapor.
23. Proteção contra funcionamento a seco.

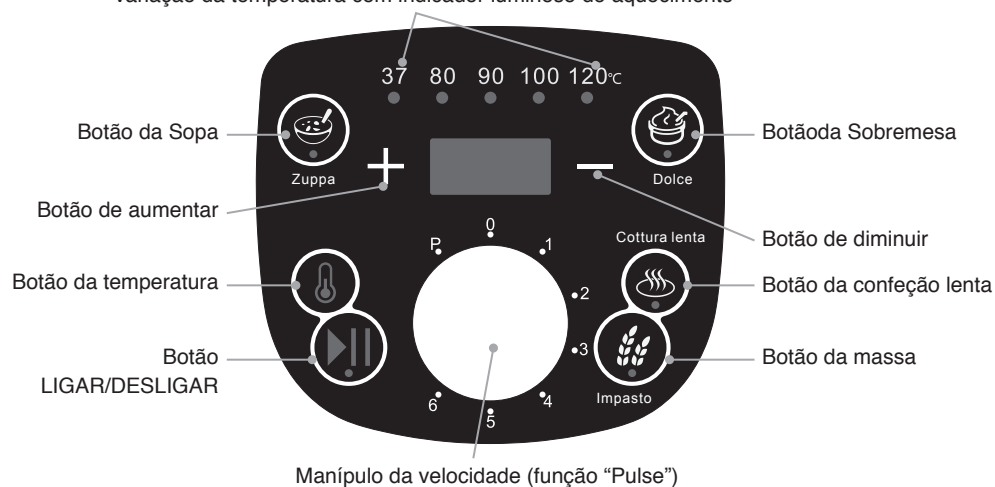
NOME DOS COMPONENTES:

- A. Copo medidor
- B. Tampa da taça
- C. Anel à prova de ar
- D. Pega da taça
- E. Taça SS
- F. Unidade principal
- G. Painel de controlo
- H. Tampa do vaporizador
- I. Vaporizador
- J. Lâmina
- K. Borboleta
- L. Espátula
- M. Lâmina da massa



PAINEL DE CONTROLO

Variação da temperatura com indicador luminoso de aquecimento



Botão da temperatura

Amplitude da temperatura 37°C, 80°C, 90°C, 100°C, 120°C.

Primeiro prima o botão "Aquecimento" para escolher a temperatura "37°C, 80°C, 90°C, 100°C, 120°C". Prima pela sexta vez a Temperatura para voltar ao "zero".

Botão do temporizador

Para o temporizador: (Amplitude do temporizador: 30 segundos-99 minutos)

Prima o botão "+" para aumentar o tempo e o botão "-" para diminuir o tempo.

0-99 minutos: o intervalo de aumento ou diminuição das horas é de 30 segundos.

Se definiu o temporizador, o aparelho realiza uma contagem decrescente (...5 4 3 2 1) e para automaticamente quando atingir o zero.

Se não definiu o temporizador, o aparelho continua a contagem crescente (1 2 3 4 5...), até parar automaticamente.

Se só definir a velocidade, o aparelho para de funcionar automaticamente ao fim de 5 minutos.

Manípulo da velocidade

Rode o manípulo da velocidade no sentido dos ponteiros do relógio "+" para aumentar a velocidade e no sentido inverso ao dos ponteiros do relógio "-" para diminuir a velocidade.

Amplitude da velocidade: 1, 2, 3, 4, 5, 6, P ("P" para a função "Pulse")

Função "Pulse" em funcionamento Manual.

| Amplitude da velocidade | 1 | 2 | 3 | 4 | 5 | P |
|-------------------------|----|-----|------|------|------|------|
| RPM (r/min) | 66 | 500 | 1000 | 1500 | 2500 | 3300 |

Se a temperatura interior da taça for igual ou superior a 60°C, a função "P" (Pulse) não funciona.

Quando a temperatura real for $\geq 60^\circ\text{C}$ e o nível de velocidade definido for ≥ 3 , o aparelho chega à velocidade pretendida lentamente, e para de aquecer.

O modo de funcionamento na velocidade 1: mistura 10 segundos e para 3 segundos, manter o ciclo.

Botão LIGAR/DESLIGAR

Depois de ter escolhido o programa Auto (Massa, Sobremesa, Confeitaria Lenta, Sopa) ou DIY (definir as horas e a temperatura) prima o botão LIGAR/DESLIGAR para Iniciar o aparelho; mas se rodar o manípulo da velocidade, o aparelho começa a funcionar automaticamente).

Continue a premir o botão LIGAR/DESLIGAR 2 segundos para Reinicializar.

Quando o aparelho estiver a funcionar, o indicador luminoso de LIGAR/DESLIGAR continuará a acender.

Quando o aparelho para de funcionar, o indicador luminoso LIGAR/DESLIGAR continua a piscar.

Botão da sopa (botão do programa Automático)

No modo de suspensão, quando o aparelho estiver a funcionar no programa "Sopa" é inútil premir outro botão do Programa Auto; o utilizador deve parar o trabalho em curso e reinicializar o aparelho.

Existem três programas automáticos no total ver detalhes do programa)

Botão da sobremesa (botão do programa automático)

No modo de suspensão, quando o aparelho estiver a funcionar no programa “Sobremesa”, é inútil premir outro botão do programa Auto; o utilizador deve parar o trabalho em curso e reinicializar o aparelho.

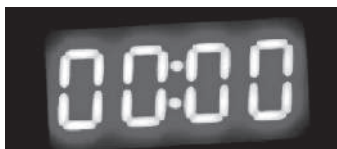
Existem três programas automáticos no total (ver detalhes do programa)

Botão da massa (botão do programa Automático)

No modo de suspensão, quando o aparelho estiver a funcionar no programa “Massa”, é inútil premir outro botão do programa Auto; o utilizador deve parar o trabalho em curso e reinicializar o aparelho. Só existe um programa automático (ver detalhes do programa)

Botão da Confeção Lenta (botão do programa Automático)

No modo de suspensão, quando o aparelho estiver a funcionar no programa “Massa”, é inútil premir outro botão do programa Auto; o utilizador deve parar o trabalho em curso e reinicializar o aparelho. Existem três programas automáticos no total (ver detalhes do programa)

VISOR LED**Visor das horas:**

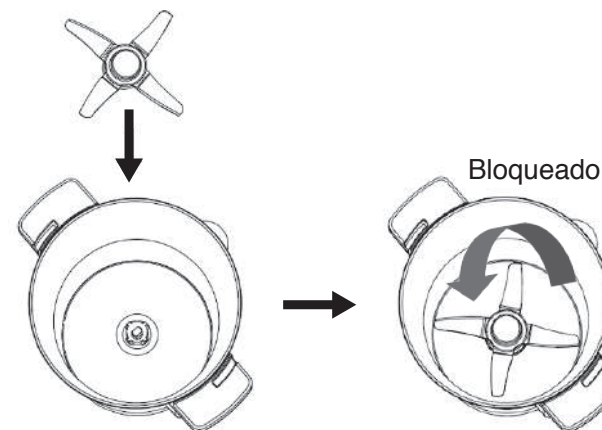
Se definir as horas, o visor LED das horas está em contagem decrescente (...5 4 3 2 1);

Se não definir as horas, o visor LED das horas está a contar (1 2 3 4 5...).

Visor de programa automático:

Quando escolher o programa automático, o LED exhibe “P1...P4”, e as horas de funcionamento total do programa automático.

Quando parar mais de 5 minutos, o ecrã LED acende automaticamente, mas acende quando toca qualquer botão.

MONTAGEM DA LÂMINA

1. Coloque a lâmina na fundo da taça, rodendo sentido inverso ao dos ponteiros do relógio para bloquear a lâmina. (Ver a figura acima)

PRECAUÇÃO:

1. A lâmina é muito afiada. Manuseie-a com cuidado. Segure apenas na parte superior da lâmina! Os alimentos que vão ser cortados ou cozinhados podem verter e danificar o aparelho. Quando remover a lâmina da taça segure na parte superior da lâmina e rode no sentido inverso ao dos ponteiros do relógio para libertar a lâmina da taça. A lâmina é muito afiada. Manuseie-a com cuidado.

TAÇA**PRECAUÇÃO:**

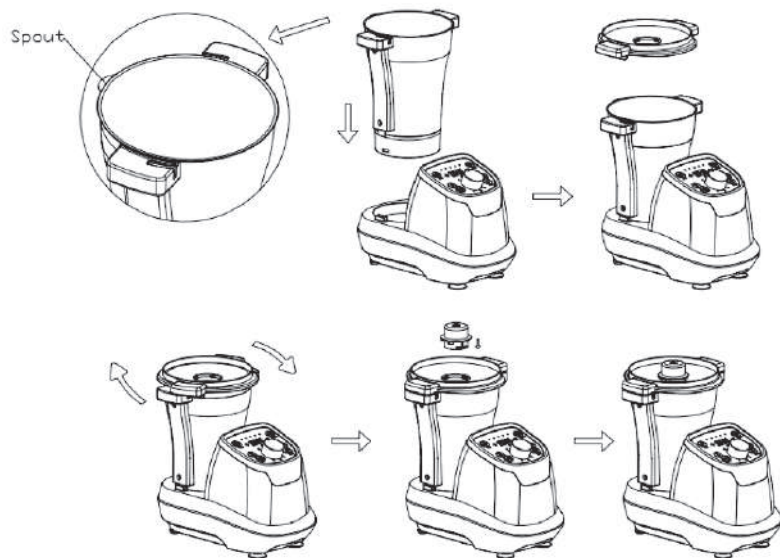
Logótipo de “Superfície quente” assinalado na taça Para indicar que o artigo marcado pode estar quente e não deve ser tocado sem cuidado!

Capacidade total: 2,5 L

Capacidade máx. de funcionamento: 1,75 L.

Tenha cuidado: Nunca exceda o limite da capacidade máx. de funcionamento (1,75 L) da taça para assegurar uma utilização segura.

**DESMONTAGEM DA TAÇA**



Colocação da taça

1. Coloque a taça na cavidade da taça. Certifique-se de que o bico da taça fica virado para a parte de trás do aparelho. (Certifique-se de que a taça está devidamente bloqueada).
2. Rode a tampa da taça no sentido dos ponteiros do relógio para bloquear a taça. Certifique-se de que a tampa está bloqueada na posição correta e toca no interruptor da taça.
3. Montagem do copo medidor.

AVISO!

O aparelho está equipado com um fecho de segurança entre a taça e a unidade principal. O aparelho não funcionará se a tampa não estiver devidamente fechada. Perigo de queimaduras devido à projeção de alimentos, nunca tente forçar e abrir a tampa da taça. Abra a tampa da taça só após ter terminado a preparação dos alimentos.

Retire a taça do aparelho principal, siga os passos abaixo:

1. Pare o aparelho.
2. Rode a tampa da taça no sentido inverso ao dos ponteiros do relógio para libertar a taça.
3. Retire a taça do aparelho principal.

MODO DE FUNCIONAMENTO

Modo 1-Só misturar alimentos

(quando só quiser o modo de mistura, a temporização máxima é de 5 minutos!)

A lâmina é perfeitamente adequada para cortar e misturar alimentos, etc.

Siga os seguintes passos:

1. monte a lâmina na taça
2. monte a taça no aparelho principal.

3. De seguida coloque a tampa na taça. Ligue-a.
4. Defina o tempo que precisa (a temporização máxima é de 5 minutos), selecione a velocidade. Prima o botão LIGAR/DESLIGAR, o aparelho começa a funcionar.
5. O aparelho emite um som "Beep" 10 vezes quando para automaticamente após concluir o trabalho.
6. Após a utilização, retire a taça do aparelho.
7. Retire os alimentos processados da taça.

PRECAUÇÃO:

1. A lâmina é muito afiada. Manuseie-a com cuidado.
2. Segure apenas na parte superior da lâmina!
3. Para processar alimentos duros, tais como grãos de café e amêndoas, não corte mais do que 40 segundos. E deixe o aparelho descansar, pelo menos, 10 minutos antes da próxima utilização!
4. A quantidade máxima de amassamento sugerida é 250g. Não exceda a quantidade de 250g e não bata a massa mais de 2 minutos!
5. Quando só quiser o modo de mistura, a temporização máxima é de 5 minutos.

Modo 2-Apenas aquecer alimentos

(Quando só quiser o modo de aquecimento, a temporização máxima é de 60 minutos)

O aparelho é perfeitamente adequado para preparar alimentos, como comida para bebé, risotto, marmelada, sopa de legumes, etc.

Siga os seguintes passos:

1. monte a lâmina na taça
2. monte a taça no aparelho principal.
3. De seguida coloque a tampa na taça, Ligue-a.
4. Defina o tempo que precisa. Defina a temperatura. Prima o botão LIGAR/DESLIGAR, o aparelho começa a aquecer; o indicador luminoso de aquecimento acende.
5. O aparelho emite um som "Beep" 10 vezes quando para automaticamente após concluir o trabalho.
6. Após a utilização, retire a taça do aparelho.
7. Retire os alimentos processados da taça.

PRECAUÇÃO:

1. Não toque na parte metálica da taça ou na lâmina enquanto estiver quente!
2. Toque apenas no manípulo da taça para transportar a taça!
3. Nunca aqueça a taça quando estiver vazia!
4. Não aqueça mais de 500ml de leite!
5. Quando só quiser o modo de aquecimento, a temporização máxima é de 60 minutos!

Modo 3-Aquecimento+mistura

O aparelho é perfeitamente adequado para a preparação de alimentos, como comida para bebé, risotto, marmelada, sopa de legumes e sopa de carne, etc.

Siga os seguintes passos:

1. Monte a taça no aparelho principal.
2. De seguida coloque a tampa na taça. Ligue-a.
3. Defina o tempo que precisa. Defina a temperatura. Selecione a velocidade. Prima o botão

LIGAR/DESLIGAR , o aparelho começa a funcionar e o indicador luminoso de aquecimento acende, o aparelho mantém-se quente na temperatura definida.

(Caso defina primeiro o nível da velocidade para ≥ 3 e a temperatura para $\geq 60^{\circ}\text{C}$; quando o interior da taça tiver atingido 60°C , a velocidade diminui para o nível 2 e a função de aquecimento será mantida).

- O aparelho emite um som “Beep” 10 vezes quando para automaticamente após concluir o trabalho.
- Desligue o aparelho principal. Retire a tampa da taça.
- Retire os alimentos processados da taça.

PRECAUÇÃO:

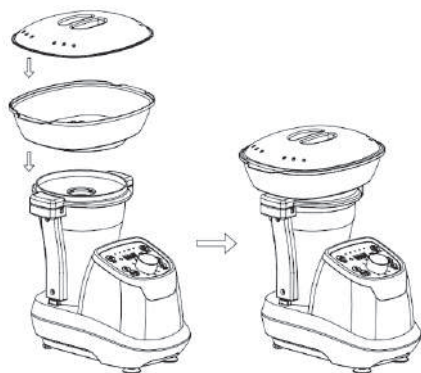
- Não toque na parte metálica da taça ou na lâmina enquanto estiverem quentes!
- Toque apenas no manípulo da taça para transportar a taça!
- Nunca aqueça a taça quando estiver vazia!
- Não aqueça mais de 500ml de leite!
- Proteção de segurança a alta temperatura: Quando a temperatura real for $\geq 60^{\circ}\text{C}$ e o nível de velocidade definido for ≥ 3 , o aparelho chega à velocidade pretendida lentamente e para de aquecer. Defina a velocidade para o nível ≤ 2 se precisar de misturar e a temperatura de aquecimento para $\geq 60^{\circ}\text{C}$.

Modo 4 - Vaporização

O vaporizador é perfeitamente adequado para a preparação de alimentos como legumes com carne, salsichas, pão a vapor, peixe a vapor, etc..

Siga os seguintes passos:

- Monte a taça no aparelho principal.
- Adicione a água ($0,5\text{L} \leq \text{água} \leq 1,75\text{L}$) na taça.
(Precaução: o nível de água na taça deve ser superior a 0,5L. Pode ser usado 0,5L de água para cozinhar alimentos a vapor durante 30 minutos).
- De seguida coloque a tampa da taça sem o copo medidor.
- Monte o vaporizador externo.
- Ligue-o.
- Escolha o modo de funcionamento (apenas modo de aquecimento+modo de mistura opcional) para ativar o vapor.



Dicas: Certifique-se de que o anel à prova de ar está instalado na tampa da taça e, de seguida, coloque a tampa na taça.

CÓDIGO DE AVARIA

| Código | Descrição | Solução |
|--------|---|--|
| E01 | Quando a tampa não está instalada. | Instale corretamente a tampa da taça no aparelho principal. (Se continuar a não funcionar, envie para o departamento de Manutenção para reparação) |
| E02 | Defeito no aparelho | Devolva ao fabricante e ao departamento de Manutenção para reparação |
| E03 | 1. tampa da taça não instalada 2. ou tampa da taça instalada incorretamente | Desligue o aparelho, instale a taça, ou coloque a tampa, ou retire a tampa da taça e volte a instalá-la corretamente, de acordo com o manual de instruções, reinicie o aparelho. |
| E04 | O motor possui proteção contra sobreaquecimento se trabalhar durante demasiado tempo. | Pare o aparelho e deixe arrefecer o motor 10-30 minutos e, de seguida, reinicie o aparelho. (Se continuar a não funcionar, envie para o departamento de Manutenção para reparação) |
| E05 | Proteção contra funcionamento a seco (quando a temperatura interior da taça for superior a 140°C , o aquecimento para e surge o código E05) | Desligue o aparelho e deixe o aparelho arrefecer e, depois, reinicie-o. |

Nota: se todas as soluções continuarem a não funcionar, devolva o produto ao vendedor e ao departamento de Manutenção para reparação.

LIMPEZA

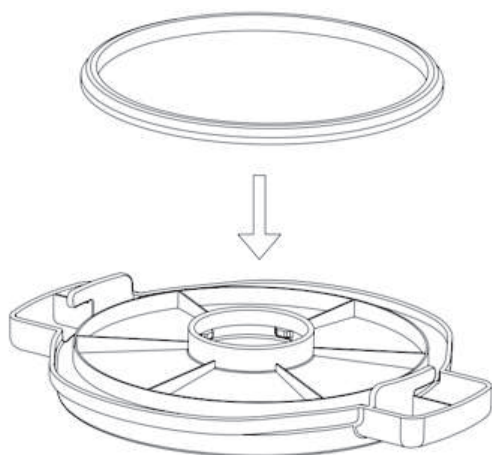
- Antes de proceder à limpeza do aparelho, desligue o aparelho e retire a ficha da tomada.
- Quando proceder à limpeza, não mergulhe a taça em água.
- Após a taça arrefecer retire a lâmina da taça. Proceda à limpeza do interior e exterior da taça. Mantenha sempre os pinos de contacto na parte inferior da taça limpos e secos. Limpe os pinos de contacto apenas com um pano molhado!
- Desenrosque o anel do parafuso e remova todas as peças do acessório. Não lave a taça de metal no aparelho de lavar a louça!
- Nunca utilize objetos pontiagudos ou afiados na limpeza, uma vez que poderá danificar peças funcionais ou afetar a segurança do aparelho.
- A lâmina é muito afiada! Manuseie-a com cuidado.
- Lave todas as peças em água com detergente. Limpe-as imediatamente após a utilização. Lave-as com água quente limpa e seque-as imediatamente.
- Aconselhamo-lo a lubrificar a lâmina com óleo vegetal.
- Limpe o aparelho principal apenas com um pano suave húmido!
- Se for difícil limpar a taça e a lâmina. Pode colocar água quente com detergente na taça e deixar o aparelho funcionar na velocidade 1 durante alguns segundos.

PT



Esta marcação indica que este produto não deve ser eliminado com os resíduos domésticos na UE. Para evitar possíveis perigos para o ambiente ou a saúde pública resultantes da eliminação descontrolada de resíduos, faça uma reciclagem responsável para promover a reutilização sustentável dos recursos materiais. Para devolver o seu dispositivo usado, recorra aos sistemas de devolução e recolha ou contacte o revendedor onde o produto foi adquirido. Eles aceitam este produto para uma reciclagem ecológica.

INSTALAÇÃO DO ANEL À PROVA DE AR



Instale o “Anel à prova de ar” de acordo com a figura acima.